

ミニ UHV ゲートバルブ, SERIES 01.0

UHV から高度なアプリケーションまでの多用途バルブ



Manual

Pneumatic

潤滑剤が不要

パーティクル発生が少ない

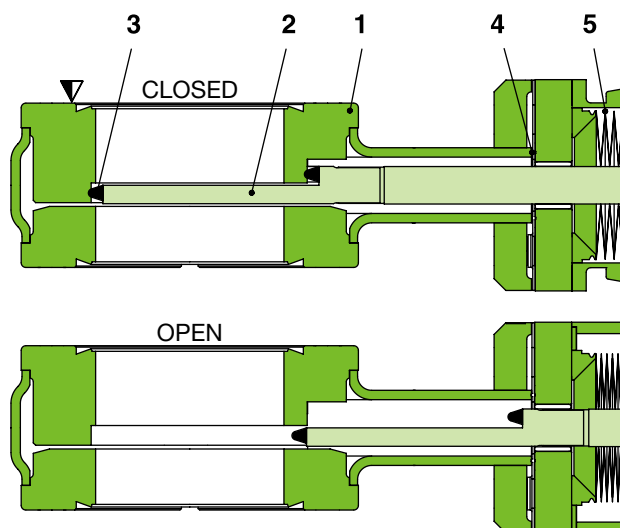
低ショック

Vulcanized ゲートシール (用語解説参照)

主な特徴

サイズ	DN 16-50 mm (5/8"-2")
アクチュエータ	手動式：回転ハンドル式 圧空作動式：単動シリンダースプリングによる閉動作 (NC)、 単動シリンダースプリングによる開動作 (NO)、複動シリンダー
バルブボディの材質	ステンレススチール
軸シール	ベローズ
標準フランジ	ISO-KF, CF-F
シール技術	MONOVAT (用語解説参照)

機能原理



- 1 Valve body
- 2 Gate
- 3 Gate seal
- 4 Bonnet seal
- 5 Bellows
- ▼ Valve seat side

技術データ

リーク量	バルブボディ バルブシート	$< 5 \cdot 10^{-10}$ mbar ls ⁻¹ $< 1 \cdot 10^{-9}$ mbar ls ⁻¹
使用圧力範囲		$1 \cdot 10^{-10}$ mbar to 2 bar (abs)
ゲートにかけ得る許容最大差圧		≤ 2 bar
バルブを開けるときの許容最大差圧		≤ 30 mbar
第1回サービスまでのサイクル数		50 000
許容温度 ¹⁾	バルブボディ 手動アクチュエータ 圧空アクチュエータ 電磁弁 リミットスイッチ	$\leq 250^\circ\text{C}$ (バルブ開) / $\leq 200^\circ\text{C}$ (バルブ閉) $\leq 250^\circ\text{C}$ $\leq 200^\circ\text{C}$ $\leq 50^\circ\text{C}$ $\leq 80^\circ\text{C}$
加熱および冷却速度		$\leq 50^\circ\text{C h}^{-1}$
材質	バルブボディ 機構 ベローズ	AISI 304 (1.4301), AISI 316L (1.4435) AISI 304 (1.4301), AISI 316L (1.4435)
シール	ボンネット ゲート	メタル FKM (Viton®)
軸シール		ベローズ
取付け方向		自由
電磁弁	閉動作または開動作スプリング 複動シリンダー	24 VDC, 9.0 W (others on request) 24 VDC, 5.4 W (others on request)
リミットスイッチ：接点容量	電圧 電流	≤ 250 VAC ≤ 50 VDC ≤ 5 A ≤ 3 A
バルブの開閉位置表示		機械的な目視位置表示付き

DN (呼び内径)		手動式				圧空作動式									
		ストローク 回転数 あたり	重量	重量	動作圧力 範囲 min. - max. overpressure	容量	圧空 アクチュエ ー	閉 開時間	重量	重量	重量	重量			
mm	inch	ls ⁻¹	ls ⁻¹	n	kg	lbs	bar	psi	l	ft ³	s	kg	lbs	kg	lbs
16	5/8	9	-	5	1.50	3.30	5-7		0.10	0.004	0.70	4.20	9.26	2.20	4.85
25	1	38	-	5	1.50	3.30	5-7		0.10	0.004	0.70	4.20	9.26	2.20	4.85
40	1 1/2	160	220	5	1.50	3.30	5-7		0.10	0.004	0.70	4.20	9.26	2.20	4.85
50	2	160	-	5	1.50	3.30	5-7		0.10	0.004	0.70	4.20	9.26	2.20	4.85

¹⁾ 最高温度はバルブ動作条件およびシール材により変わる。

オプション、 カスタマイズ ソリューション

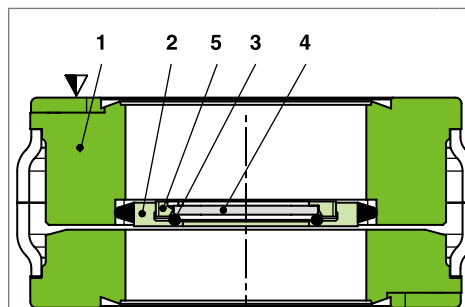
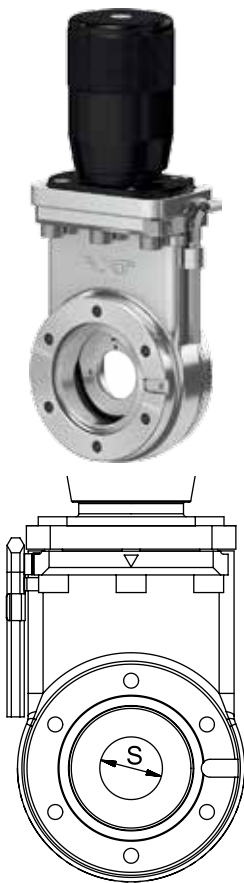
アクチュエータ

- インパルス電磁弁：停電時、バルブの最終位置を保持
- 別置き用電磁弁付き
- 多種の電磁弁電圧（標準：24 V DC）
- 緊急手動操作時ロック可能な電磁弁
- リミットスイッチ付き手動アクチュエータ
- 耐熱 200°C リミットスイッチ、接続ケーブル 0.3m 付き：
接点容量：≤ 50 V AC/DC, ≤ 1 A

バルブ

- お客様指定のフランジ
- お客様の真空システムに挿入取付け（ボディなし）
- 標準以外のシール材料
- プロテクトリング付きゲートバルブ：Series17 参照
- 特殊バルブゲート：各種金属箔の取付け・オフィスの取付けに対応
- 窓付きゲート（Dia. 1）

Dia. 1

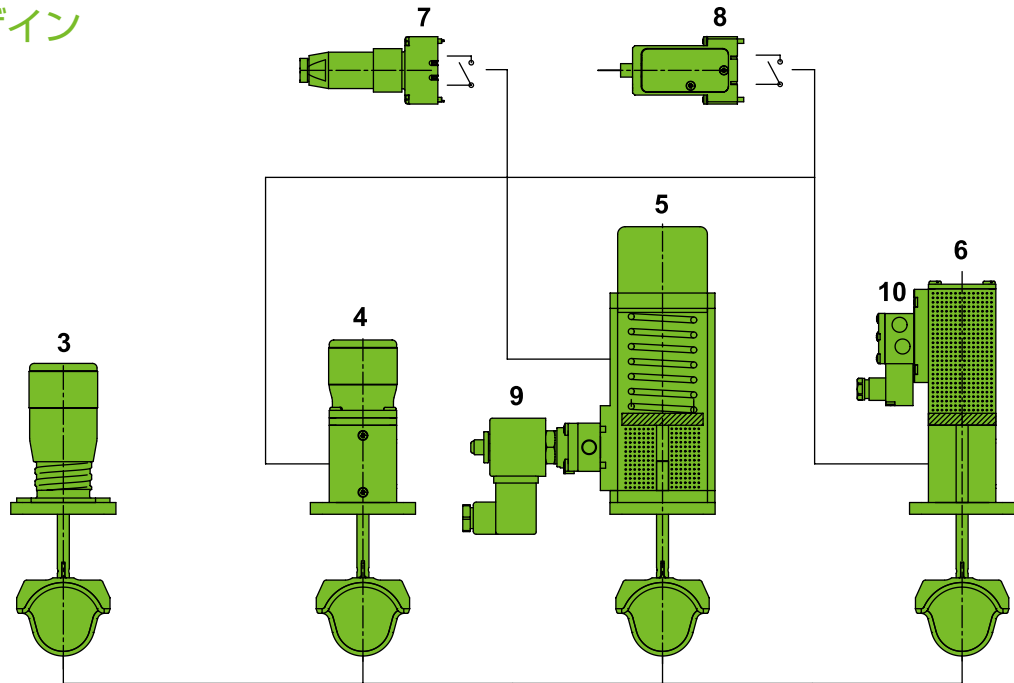


Window screwed into gate.
Window material: e. g. borosilicate
Seals: elastomer

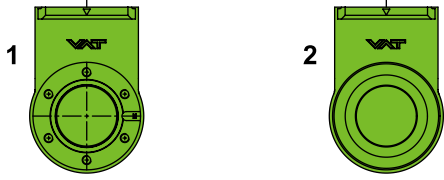
- 1 Valve body
- 2 Gate
- 3 Elastomer seal
- 4 Window
- 5 Screwed window retainer
- ▽ Valve seat side

DN valve	mm inch	16 5/8	25 1	40 1½	50 2
Optically free diameter «S»	mm inch	21 0.82	21 0.82	21 0.82	21 0.82
Thickness of glass	mm inch	1.5 0.06	1.5 0.06	1.5 0.06	1.5 0.06

モジュールデザイン



- 1 Valve body with CF-F flange
- 2 Valve body with ISO-KF flange
- 3 Manual actuator
- 4 Manual actuator with position indicator
- 5 Pneumatic actuator: single acting with closing spring (NC) or single acting with opening spring (NO)
- 6 Pneumatic actuator: double acting, mechanically locked
- 7 Position indicator for 80 °C (standard)
- 8 Position indicator for 200 °C (option)
- 9 3/2-way solenoid valve
- 10 4/2-way solenoid valve



特殊バルブ

ガス分析用

2つのオリフィス付きバイパスバルブにより、プロセスガスを減圧する。



手動または圧空作動式の真空封止ゲートバルブ

交換可能オリフィス付き、手動または圧空作動式のバイパスバルブ

最大3個の交換可能オリフィス付きゲートバルブによりプロセスガスを減圧する。



手動または圧空作動式の真空封止ゲートバルブ

1～3個のゲートバルブ（各バルブ90°回転取付け）。交換可能なオリフィス付き、手動または圧空作動式

詳細は 336、337 頁を参照。

スペアパーツ

スペアパーツは豊富に取り揃えております。製品の詳細情報やご注文についてはお問い合わせ下さい。

スペアパーツに関するお問い合わせの際は、識別タグに表示されたバルブのシリアルナンバーを指定して下さい。

別売付属品

バルブ取付け用真空継ぎ手類：Series31、33 参照

注文情報

標準バルブ

手動式
回転ハンドル式

DN		Ordering numbers		
mm	inch	ISO-KF	CF-F metric threads	CF-F UNF threads
16	5/8	01024-KE01	-	-
25	1	01028-KE01	-	-
40	1½	01032-KE01	01032-CE01	01032-UE01
50	2	01034-KE01	-	-

リミットスイッチ付き：010...E08

圧空作動式
単動シリンダー、
閉動作はスプリング (NC)
電磁弁なし
リミットスイッチなし

DN		Ordering numbers		
mm	inch	ISO-KF	CF-F metric threads	CF-F UNF threads
16	5/8	01024-KE11	-	-
25	1	01028-KE11	-	-
40	1½	01032-KE11	01032-CE11	01032-UE11
50	2	01034-KE11	-	-

電磁弁なし、リミットスイッチ付き：010...E21

電磁弁付き、リミットスイッチ付き：010...E41 (電磁弁電圧を指定して下さい)

圧空作動式
スプリングによる開動作 (NO)
電磁弁なし
リミットスイッチなし

DN		Ordering numbers		
mm	inch	ISO-KF	CF-F metric threads	CF-F UNF threads
16	5/8	01024-KE12	-	-
25	1	01028-KE12	-	-
40	1½	01032-KE12	01032-CE12	01032-UE12
50	2	01034-KE12	-	-

電磁弁なし、リミットスイッチ付き：010...E22

電磁弁付き、リミットスイッチ付き：010...E42 (電磁弁電圧を指定して下さい)

圧空作動式
複動シリンダー
電磁弁なし
リミットスイッチなし

DN		Ordering numbers		
mm	inch	ISO-KF	CF-F metric threads	CF-F UNF threads
16	5/8	01024-KE14	-	-
25	1	01028-KE14	-	-
40	1½	01032-KE14	01032-CE14	01032-UE14
50	2	01034-KE14	-	-

電磁弁なし、リミットスイッチ付き：010...E24

電磁弁付き、リミットスイッチ付き：010...E44 (電磁弁電圧を指定して下さい)

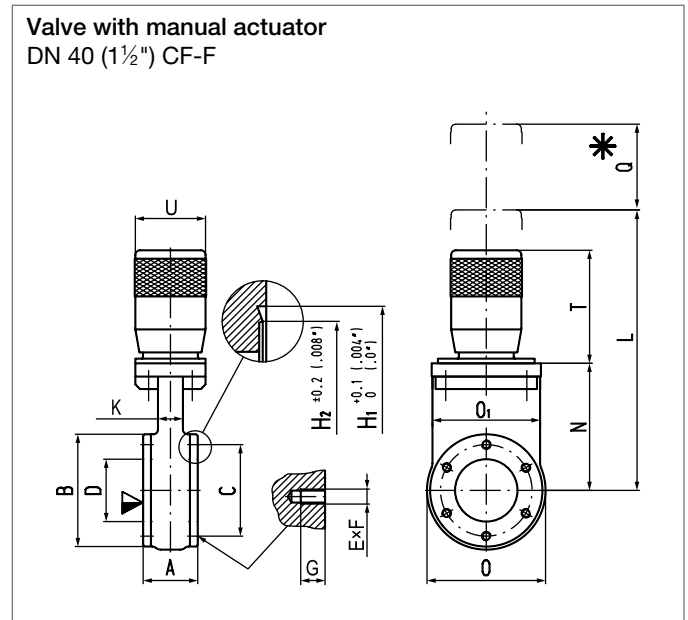
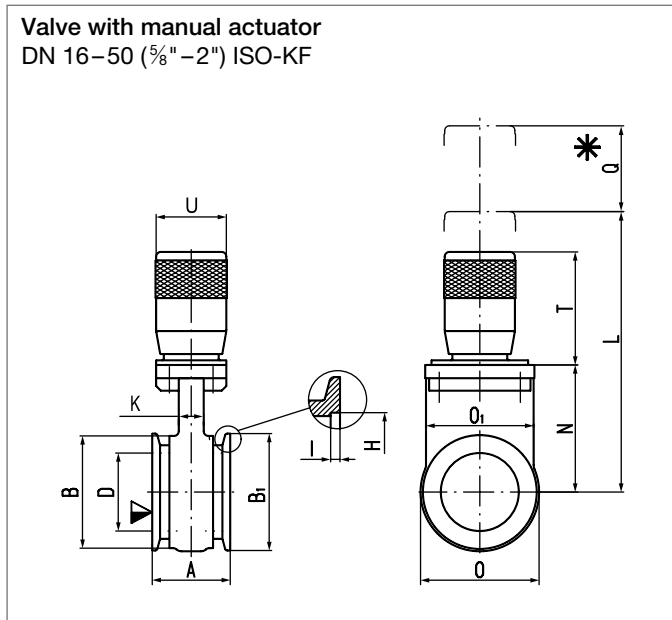
注文情報

オプション付きバルブ

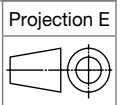
バルブの基本注文番号 (Ordering number) と «-X»: -X は指定して下さい。

例: 01032-CE44-X, X = 1,000,000 サイクル用特殊ベローズ

寸法図



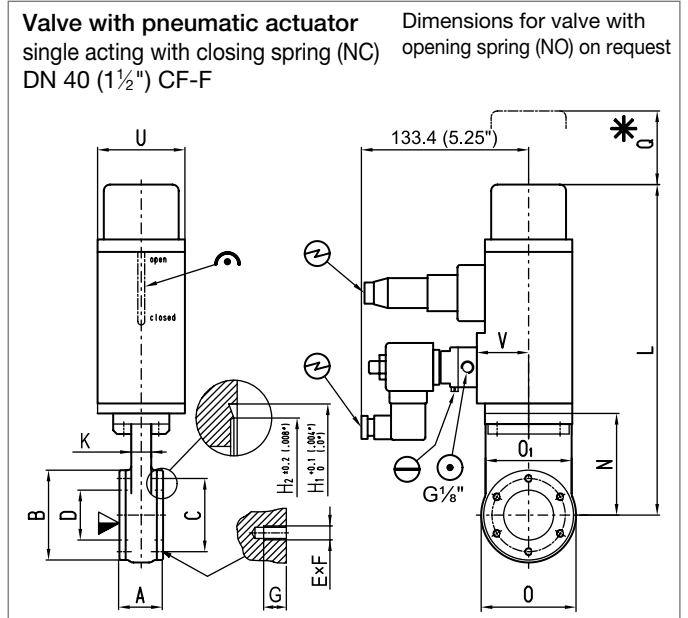
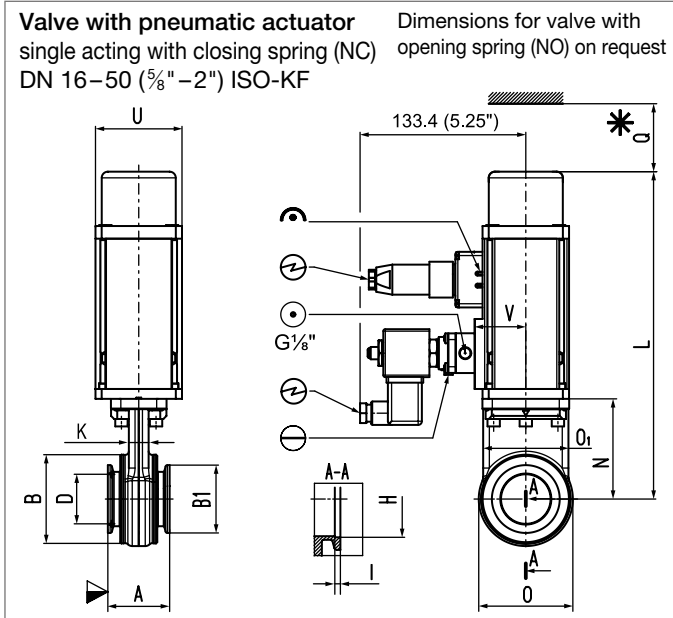
▼ Valve seat side
* Required for dismantling



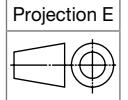
DN	mm inch	16 5/8	25 1	40 1 1/2	50 (ID 40) 2 (ID 1.57)
A	mm inch	50 1.97	50 1.97	50 1.97	50 1.97
B	mm inch	71.80 2.83	71.80 2.83	71.80 2.83	71.80 2.83
B1	mm inch	29.90 1.18	39.90 1.57	54.90 2.16	74.90 2.95
D	mm inch	16.10 0.63	25.10 0.99	40.10 1.58	40.10 1.58
H	mm inch	17.30 0.68	26.30 1.04	41.30 1.63	52.30 2.06
I	mm inch	3 0.12	3 0.12	3 0.12	3 0.12
K	mm inch	16 0.63	16 0.63	16 0.63	16 0.63
L	mm inch	197.80 7.79	197.80 7.79	197.80 7.79	197.80 7.79
N	mm inch	81.30 3.20	81.30 3.20	81.30 3.20	81.30 3.20
O	mm inch	76.20 3	76.20 3	76.20 3	76.20 3
O1	mm inch	70.20 2.76	70.20 2.76	70.20 2.76	70.20 2.76
Q	mm inch	55 2.17	55 2.17	55 2.17	55 2.17
T	mm inch	73.50 2.89	73.50 2.89	73.50 2.89	73.50 2.89
U	mm inch	45.80 1.80	45.80 1.80	45.80 1.80	45.80 1.80

DN	mm inch	40 1 1/2			
A	mm inch	35 1.38			
B	mm inch	71.80 2.83			
C	mm inch	58.70 2.31			
D	mm inch	40.10 1.58			
E x F		6 x M6 6 x 1/4"-28 UNF			
G	mm inch	7 0.28			
H1	mm inch	48.35 1.90			
H2	mm inch	42 1.65			
K	mm inch	16 0.63			
L	mm inch	197.80 7.79			
N	mm inch	81.30 3.20			
O	mm inch	76.20 3			
O1	mm inch	70.20 2.76			
Q	mm inch	55 2.17			
T	mm inch	73.50 2.89			
U	mm inch	45.80 1.80			

寸法図



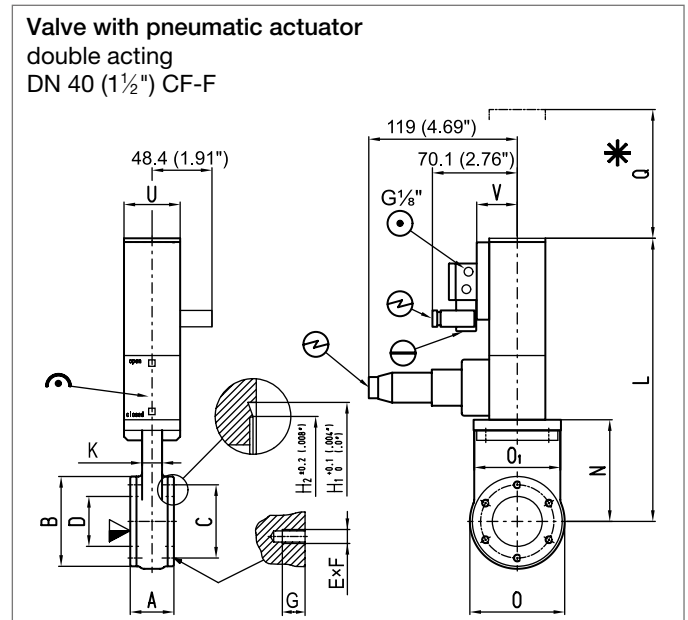
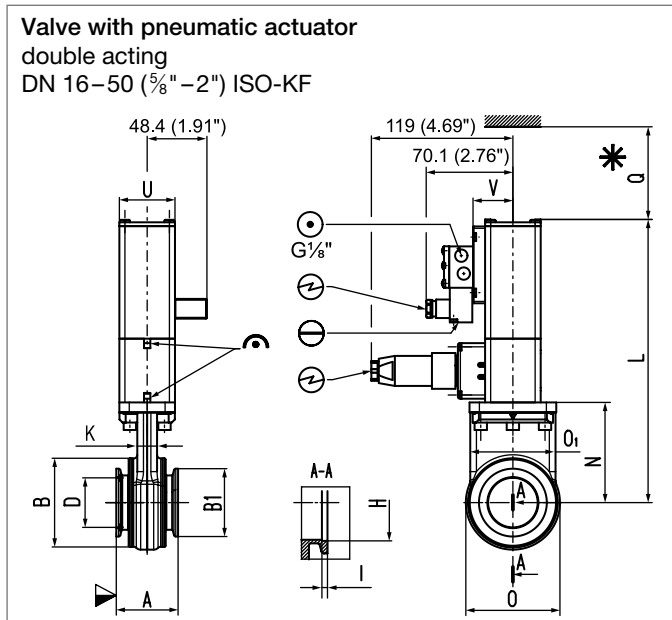
- ▼ Valve seat side
- * Required for dismantling
- ⊙ Compressed air connection
- ⊕ Electrical connection
- ↻ Mechanical position indication
- ⊖ Emergency operation



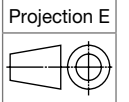
DN	mm inch	16 5/8	25 1	40 1 1/2	50 (ID 40) 2 (ID 1.57)
A	mm inch	50 1.97	50 1.97	50 1.97	50 1.97
B	mm inch	71.80 2.83	71.80 2.83	71.80 2.83	71.80 2.83
B1	mm inch	29.90 1.18	39.90 1.57	54.90 2.16	74.90 2.95
D	mm inch	16.10 0.63	25.10 0.99	40.10 1.58	40.10 1.58
H	mm inch	17.30 0.68	26.30 1.04	41.30 1.63	52.30 2.06
I	mm inch	3 0.12	3 0.12	3 0.12	3 0.12
K	mm inch	16 0.63	16 0.63	16 0.63	16 0.63
L	mm inch	265.50 10.45	265.50 10.45	265.50 10.45	265.50 10.45
N	mm inch	81.30 3.20	81.30 3.20	81.30 3.20	81.30 3.20
O	mm inch	76.20 3	76.20 3	76.20 3	76.20 3
O1	mm inch	70.20 2.76	70.20 2.76	70.20 2.76	70.20 2.76
Q	mm inch	55 2.17	55 2.17	55 2.17	55 2.17
U	mm inch	70 2.75	70 2.75	70 2.75	70 2.75
V	mm inch	41.50 1.63	41.50 1.63	41.50 1.63	41.50 1.63

DN	mm inch	40 1 1/2			
A	mm inch	35 1.38			
B	mm inch	71.80 2.83			
C	mm inch	58.70 2.31			
D	mm inch	40.10 1.58			
E x F		6 x M6 6 x 1/4"-28 UNF			
G	mm inch	7 0.28			
H1	mm inch	48.35 1.90			
H2	mm inch	42 1.65			
K	mm inch	16 0.63			
L	mm inch	265.50 10.45			
N	mm inch	81.30 3.20			
O	mm inch	76.20 3			
O1	mm inch	70.20 2.76			
Q	mm inch	55 2.17			
U	mm inch	70 2.75			
V	mm inch	41.50 1.63			

寸法図



- ▼ Valve seat side
- * Required for dismantling
- ⊙ Compressed air connection
- ⊕ Electrical connection
- ↺ Mechanical position indication
- ⊖ Emergency operation



DN	mm inch	16 5/8	25 1	40 1 1/2	50 (ID 40) 2 (ID 1.57)
A	mm inch	50 1.97	50 1.97	50 1.97	50 1.97
B	mm inch	71.80 2.83	71.80 2.83	71.80 2.83	71.80 2.83
B1	mm inch	29.90 1.18	39.90 1.57	54.90 2.16	74.90 2.95
D	mm inch	16.10 0.63	25.10 0.99	40.10 1.58	40.10 1.58
H	mm inch	17.30 0.68	26.30 1.04	41.30 1.63	52.30 2.06
I	mm inch	3 0.12	3 0.12	3 0.12	3 0.12
K	mm inch	16 0.63	16 0.63	16 0.63	16 0.63
L	mm inch	229.10 9.02	229.10 9.02	229.10 9.02	229.10 9.02
N	mm inch	81.30 3.20	81.30 3.20	81.30 3.20	81.30 3.20
O	mm inch	76.20 3	76.20 3	76.20 3	76.20 3
O1	mm inch	70.20 2.76	70.20 2.76	70.20 2.76	70.20 2.76
Q	mm inch	55 2.17	55 2.17	55 2.17	55 2.17
U	mm inch	45 1.77	45 1.77	45 1.77	45 1.77
V	mm inch	32.30 1.27	32.30 1.27	32.30 1.27	32.30 1.27

DN	mm inch	40 1 1/2			
A	mm inch	35 1.38			
B	mm inch	71.80 2.83			
C	mm inch	58.70 2.31			
D	mm inch	40.10 1.58			
E × F		6 × M6 6 × 1/4"-28 UNF			
G	mm inch	7 0.28			
H1	mm inch	48.35 1.90			
H2	mm inch	42 1.65			
K	mm inch	16 0.63			
L	mm inch	229.10 9.02			
N	mm inch	81.30 3.20			
O	mm inch	76.20 3			
O1	mm inch	70.20 2.76			
Q	mm inch	55 2.16			
U	mm inch	45 1.77			
V	mm inch	32.30 1.27			