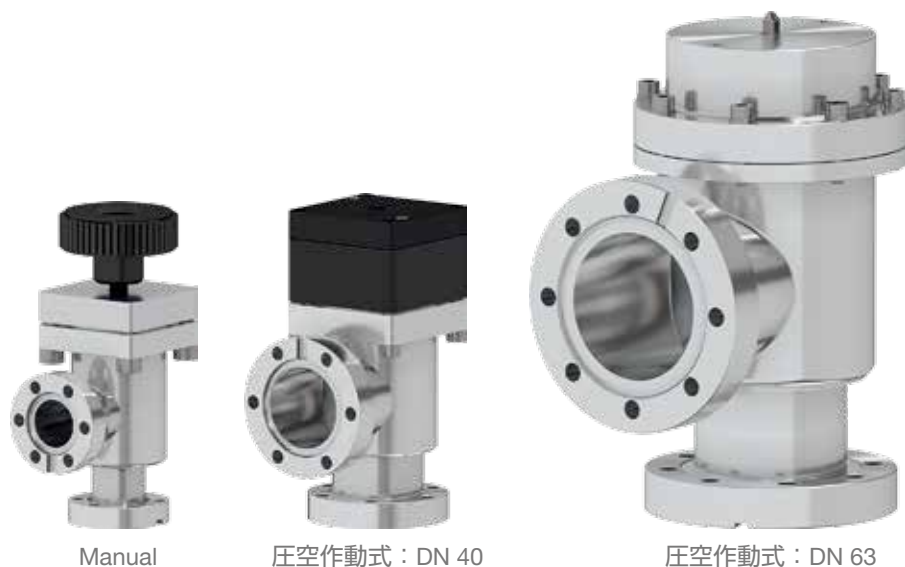


UHV アングルバルブ、SERIES 28.4

極めて少ないアウトガス量が要求される UHV アプリケーションの排気およびベント用



Manual

圧空作動式：DN 40

圧空作動式：DN 63

極めて少ない
アウトガス量

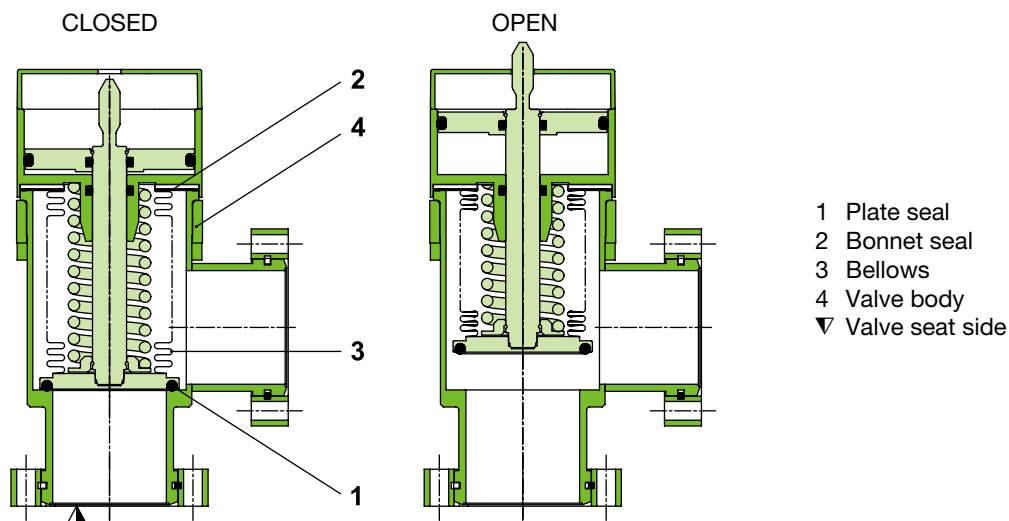
大きな差圧対応

設置型
CF 回転フランジ

主な特徴

サイズ	DN 16–63 mm (5/8"–2½")
アクチュエータ	手動式：取り外し可能なハンドホイール付き 圧空作動式：単動シリンダー、閉動作はスプリング (NC)
バルブボディの材質	ステンレススチール
軸シール	ベローズ
標準フランジ	CF-R

機能原理



技術データ

リーク量	バルブボディ バルブシート	$< 5 \cdot 10^{-10}$ mbar ls ⁻¹ $< 1 \cdot 10^{-9}$ mbar ls ⁻¹
使用圧力範囲		$5 \cdot 10^{-10}$ mbar to 5 bar (abs)
プレートにかけ得る許容最大差圧	開方向 閉方向	≤ 2 bar ≤ 5 bar
バルブを開けるときの許容最大差圧		≤ 1 bar
第1回サービスまでのサイクル数		3百万
許容温度 ¹⁾	バルブボディ 手動式 圧空作動式 電磁弁&リミットスイッチ	≤ 150 °C ≤ 120 °C ≤ 150 °C ≤ 80 °C
材質	バルブボディ DN 16, 40 DN 63 プレート ベローズ	AISI 304 (1.4301) AISI 316L (1.4404, 1.4435) AISI 316L (1.4404, 1.4435) AISI 316L (1.4404, 1.4435)
シール	ボンネット プレート	メタル FKM (Viton®)
軸シール		ベローズ
取付け方向		自由
電磁弁		24 VDC (others on request)
リミットスイッチ：接点容量	電圧 電流	5-50 VAC / DC 5-100 mA
バルブの開閉位置表示		機械的な目視位置表示付き

¹⁾ 最高温度はバルブ動作条件およびシール材により変わる。

DN (呼び内径)		CFRフランジ	コンダクタンス (分子流) ls ⁻¹	ストローク当たり 回転数 n	手動式		圧空作動式、スプリングによる閉動作 (NC)						
mm	inch				重量 kg	重量 lbs	作動圧力範囲 min.-max. Overpressure bar	作動圧力範囲 psi	圧空アクチュエータ の容量 l	圧空アクチュエータ の容量 ft ³	閉時間 s	重量 kg	重量 lbs
16	5/8	1 1/3	5	3.6	0.30	0.70	4-8	58-116	0.004	0.0001	0.10	0.40	0.90
40	1 1/2	2 3/4	45	4.5	1.50	3.30	4-8	58-116	0.035	0.0012	0.55	1.60	3.50
63	2 1/2	4 1/2	160	6.6	5.30	11.70	4-8	58-116	0.112	0.0040	0.70	6.00	13.20

オプション、 カスタマイズソリューション

アクチュエータ

- 多種の電磁弁電圧（標準：24 V DC）
- 手動アクチュエータのベークアウト温度：200 °C
- 圧空アクチュエータの最高ベークアウト温度 150 °C
- 耐熱リミットスイッチ：120 °C または 150 °C にベーク可能なアクチュエータ

バルブ

- お客様指定のフランジ
- ISO-KF, ISO-K フランジ
- 標準以外のシール材料
- お客様指定のボディ

スペアパーツ

スペアパーツは豊富に取り揃えております。製品の詳細情報やご注文についてはお問い合わせ下さい。

スペアパーツに関するお問い合わせの際は、識別タグに表示されたバルブのシリアルナンバーを指定して下さい。

別売付属品

バルブ取付け用真空継ぎ手類：Series33 参照

注文情報

標準バルブ

手動式

取り外し可能なハンドホイール

DN		Ordering numbers
mm	inch	CF-R
16	5/8	28424-GE01
40	1 1/2	28432-GE01
63	2 1/2	28436-GE01

圧空作動式

単動シリンダー、
閉動作はスプリング (NC)
電磁弁なし
リミットスイッチなし

DN		Ordering numbers
mm	inch	CF-R
16	5/8	28424-GE11
40	1 1/2	28432-GE11
63	2 1/2	28436-GE11

電磁弁なし、リミットスイッチ付き：284...-GE21

電磁弁付き、リミットスイッチなし：284...-GE31 (電磁弁電圧を指定して下さい)

電磁弁付き、リミットスイッチ付き：284...-GE41 (電磁弁電圧を指定して下さい)

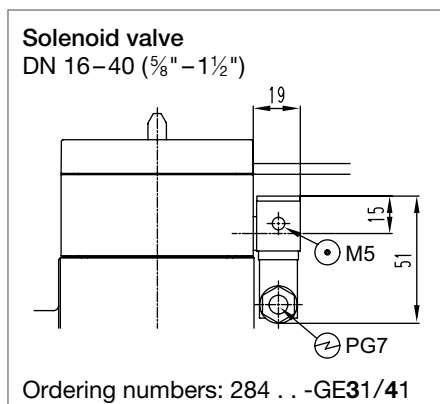
注文情報

オプション付きバルブ

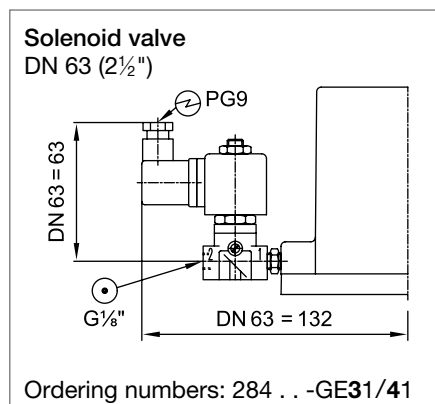
バルブの基本注文番号 (Ordering number) と «-X»: -Xは指定してください。

例：28432-GE41-X, X = 200 °C までベーク可能なリミットスイッチ

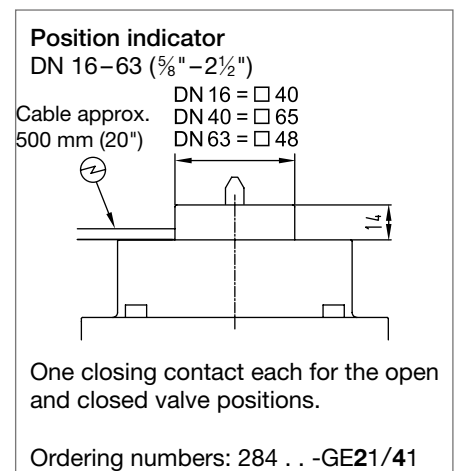
電磁弁



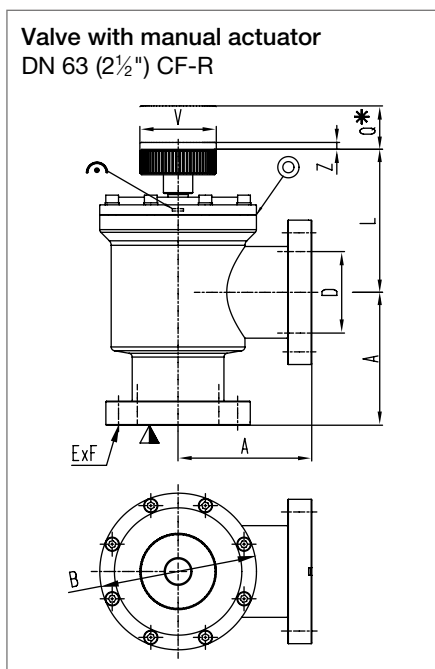
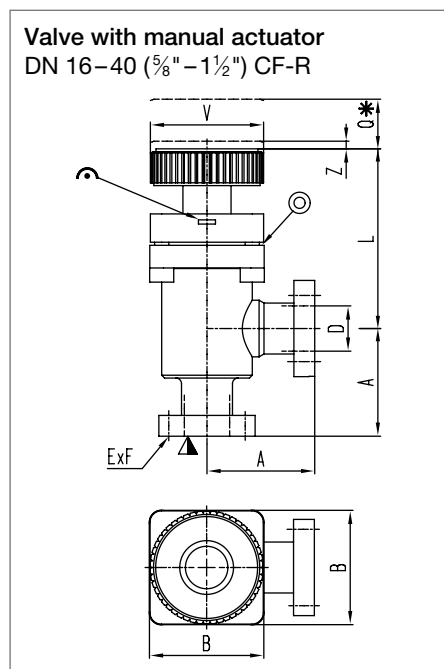
- ⊙ Compressed air connection
- ⊕ Electrical connection



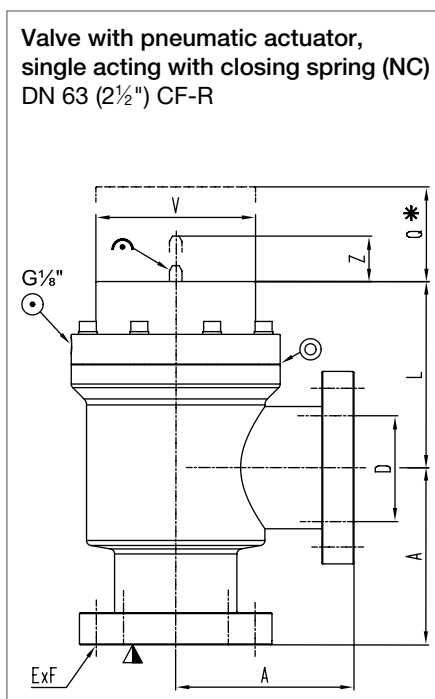
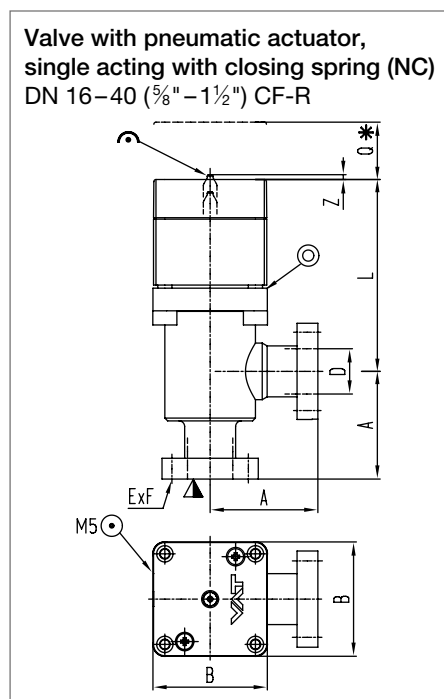
リミットスイッチ



寸法図



DN	mm	16	40	63
	inch	5/8	1 1/2	2 1/2
A	mm	38	63	105
	inch	1.50	2.48	4.13
B	mm	40	65	123
	inch	1.57	2.56	4.84
D	mm	16	40	64
	inch	0.63	1.57	2.52
E x F		6 x 4.30 6 x 0.17	6 x 6.60 6 x 0.26	8 x 8.40 8 x 0.33
L	mm	67.30	97.40	111.70
	inch	2.65	3.83	4.40
Q	mm	45	73.50	105
	inch	1.77	2.89	4.13
V	mm	40	60	60
	inch	1.57	2.36	2.36
Z	mm	3.60	7.90	13.40
	inch	0.14	0.31	0.53



DN	mm	16	40	63
	inch	5/8	1 1/2	2 1/2
A	mm	38	63	105
	inch	1.50	2.48	4.13
B	mm	40	65	-
	inch	1.57	2.56	-
D	mm	16	40	64
	inch	0.63	1.57	2.52
E x F		6 x 4.30 6 x 0.17	6 x 6.60 6 x 0.26	8 x 8.40 8 x 0.33
L	mm	67.80	90.80	109.60
	inch	2.67	3.57	4.31
Q	mm	45	71	105
	inch	1.77	2.80	4.13
V	mm	-	-	94
	inch	-	-	3.70
Z	mm	2	9.50	31.40
	inch	0.08	0.37	1.24

- ▼ Valve seat side
- * Required for dismantling
- ⊙ Compressed air connection
- ⊕ Mechanical position indication
- ⊙ Leak detection hole