

オールメタルバリアブルリークバルブ、SERIES 59.0

プロセス圧力を微小流量で制御するガス導入バルブ



激しい腐食性ガスへの耐性

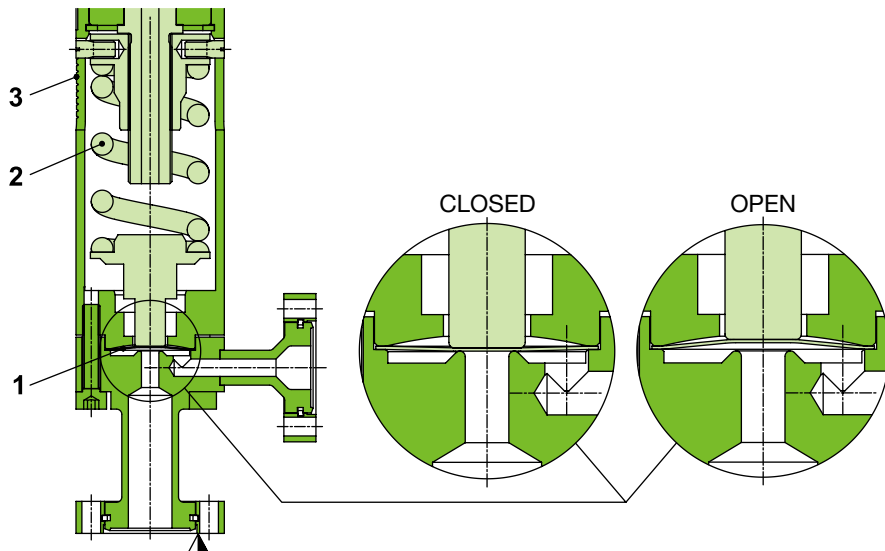
精密で再現性の高い
ガス流量調整

繰り返し可能で信頼性の高い
リークタイトな真空遮断

主な特徴

サイズ	DN 16 mm (5/8")
アクチュエータ	手動式：ハンドホイール コントローラ搭載型ステッピングモーター
バルブボディの材質	ステンレススチール
標準フランジ	CF-R
シール技術	ダイアフラム

機能原理



- 1 Sealing diaphragm
- 2 Closing spring
- 3 Scale
- ▼ Valve seat side

技術データ

バルブ

リーク量	バルブボディ、バルブシート	$< 1 \cdot 10^{-10}$ mbar ls ⁻¹
使用圧力範囲		UHV to 10 bar (abs)
バルブを開けるときの許容最大差圧		≤ 10 bar
デッドボリューム	アンゲルバルブ： シートサイド サイドポート インラインバルブ： シートサイド サイドポート	2.7 cm ³ 1.1 cm ³ 0.98 cm ³ 1.01 cm ³
第1回サービスまでのサイクル数		20000
ベークアウト温度 ¹⁾	バルブボディ 手動アクチュエータ ステッピングモーター	≤ 300°C ≤ 300°C ≤ 50°C
加熱および冷却速度		≤ 60 °C h ⁻¹
材質	バルブボディ ダイヤフラム	AISI 660 (1.4943), AISI 316L (1.4404) AISI 301 (1.4310), gold-plated
取付け方向		自由
バルブの開閉位置表示		目視位置表示付き (scale)
コンダクタンス (分子流)		0.05 ls ⁻¹
調整可能なガス流量		$1 \cdot 10^{-10}$ mbar ls ⁻¹ to 500 mbar ls ⁻¹
重量	手動アクチュエータ付き 制御ステッピングモーター付き	0.94 kg / 2.07 lbs 2.5 kg / 5.5 lbs

¹⁾ 最高温度はバルブ動作条件およびシール材により変わる。

コントローラ

ポジション分解能	100000 ステップ
閉時間	3.5 s
詳細データ	184-189 頁参照

オプション、 カスタマイズソリューション

CF-F DN 40 シート側 / シートまたはガス入口側の VCR

スペアパーツ

クリーンな動作条件下では、シールダイヤフラムを指定のライフサイクルまでに交換しなければならない可能性は低い。

ただし、スペアパーツに問題がある場合は、ID タグに表示されているバルブのシリアルナンバーを指定して下さい。

スペアパーツ

バルブ取付け用真空継ぎ手類：Series33 参照

注文情報

手動式
ハンドホイール式

DN		Ordering numbers	
mm	inch	Angle valve CF-R	Inline valve ¼" VCR male
16	⅝	59024-GE01	59024-XE01

コントローラ搭載型
ステッピングモーター

DN		Ordering numbers	
mm	inch	Valve with integrated controller CF-R	Valve with detachable controller CF-R
16	⅝	59024-GE x y	on request

コントローラ構成：

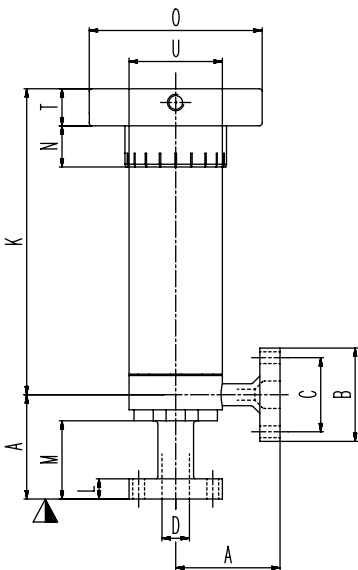
G = basic version
A = with SPS
(センサー電源供給、
± 15 V DC センサー用電源供給)

例：59024-GEGG
= RS232 インターフェイス付き
コントローラ、1 センサー

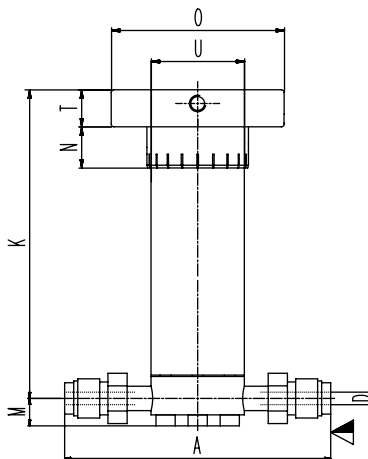
インターフェイス	センサー数
G = RS232	1
C = Logic (analog / digital)	1
P = DeviceNet®	1
D = Profibus	1
J = RS485	1
Y = Ethernet	1
L = CC-Link	1
I = EtherCAT	1

寸法図

Angle valve with manual actuator
handwheel
DN 16 (⅝")



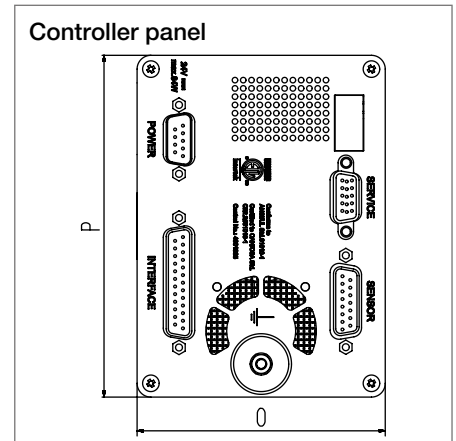
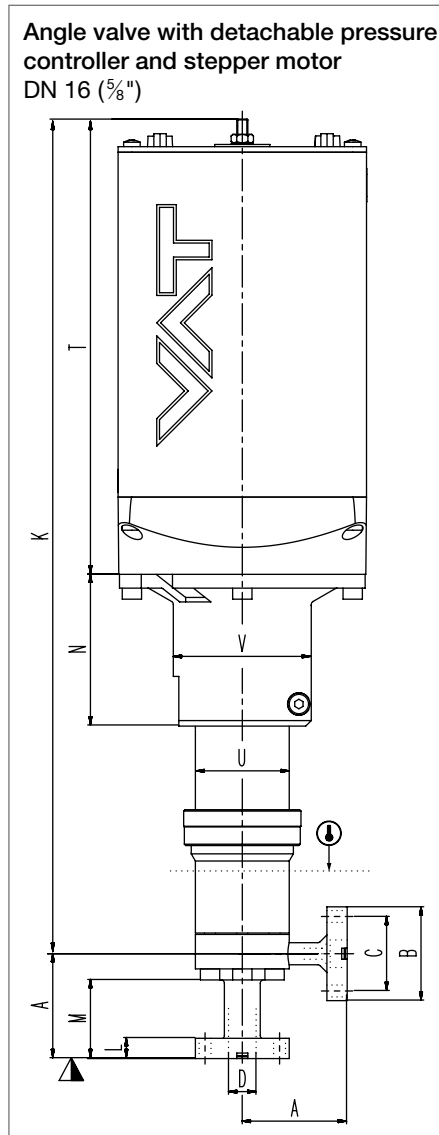
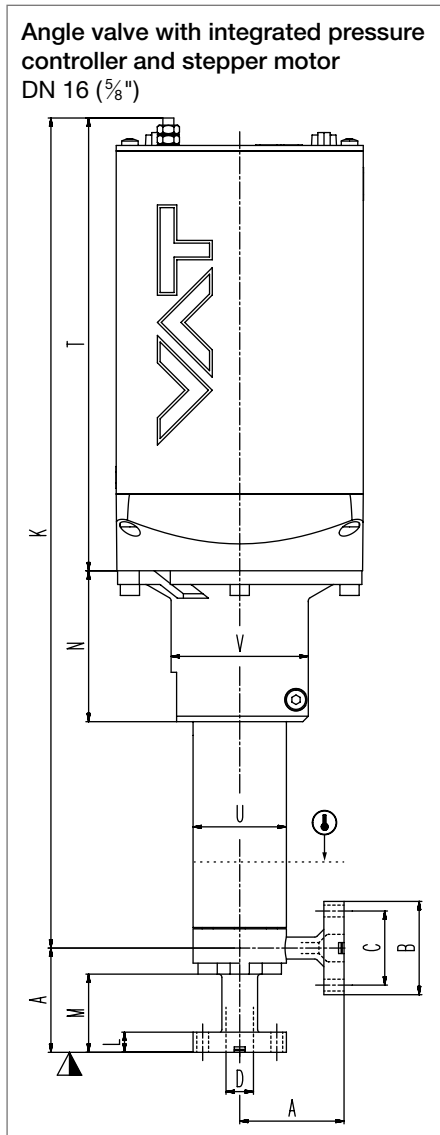
Inline valve with manual actuator
handwheel
DN 16 (⅝")



	Angle valve	Inline valve
DN	mm inch	mm inch
	16 ⅝	16 ⅝
A	mm inch	mm inch
	38 1.50	97 3.82
B	mm inch	-
	34 1.34	
C	mm inch	-
	27 1.06	
D	mm inch	mm inch
	10 0.39	4.6 0.18
K	mm inch	mm inch
	111.50 4.39	111.50 4.39
L	mm inch	-
	7.35 0.29	
M	mm inch	mm inch
	28.50 1.12	10 0.39
N	mm inch	mm inch
	15 0.59	15 0.59
O	mm inch	mm inch
	63 2.48	63 2.48
T	mm inch	mm inch
	13.50 0.53	13.50 0.53
U	mm inch	mm inch
	34 1.34	34 1.34

▽ Valve seat side

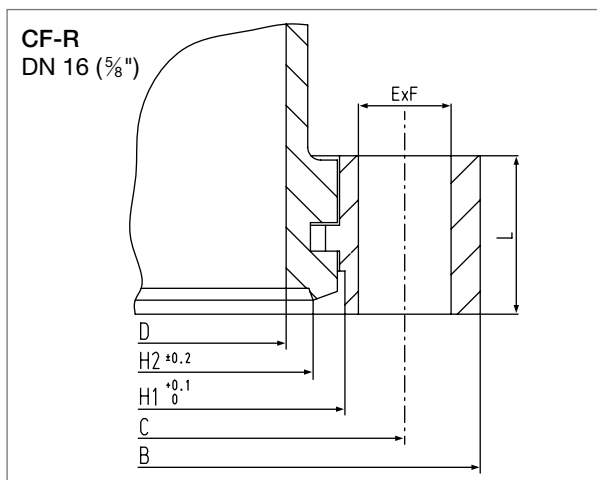
寸法図



	Angle valve with integrated controller	Angle valve with detachable controller
DN	mm inch	16 5/8
A	mm inch	38 1.50
B	mm inch	34 1.34
C	mm inch	27 1.06
D	mm inch	10 0.39
K	mm inch	302.50 11.91
L	mm inch	7.35 0.29
M	mm inch	28.50 1.12
N	mm inch	55 2.17
O	mm inch	90 3.54
P	mm inch	124 4.88
T	mm inch	165 6.50
U	mm inch	34 1.34
V	mm inch	50 1.69

▽ Valve seat side ⊙ Bake-out area

フランジ寸法図



DN	mm inch	16 5/8
B	mm inch	34 1.34
C	mm inch	27 1.06
D	mm inch	10 0.39
E × F	mm inch	6 × 4.30 6 × 0.17
H1	mm inch	21.40 0.84
H2	mm inch	18.50 0.73
L	mm inch	7.35 0.29