

## ダイアフラムバルブ、SERIES 22.0

粗引き / バックラインの真空封止用、定量絞り・ガス導入および液体用バルブ



簡単ガス導入

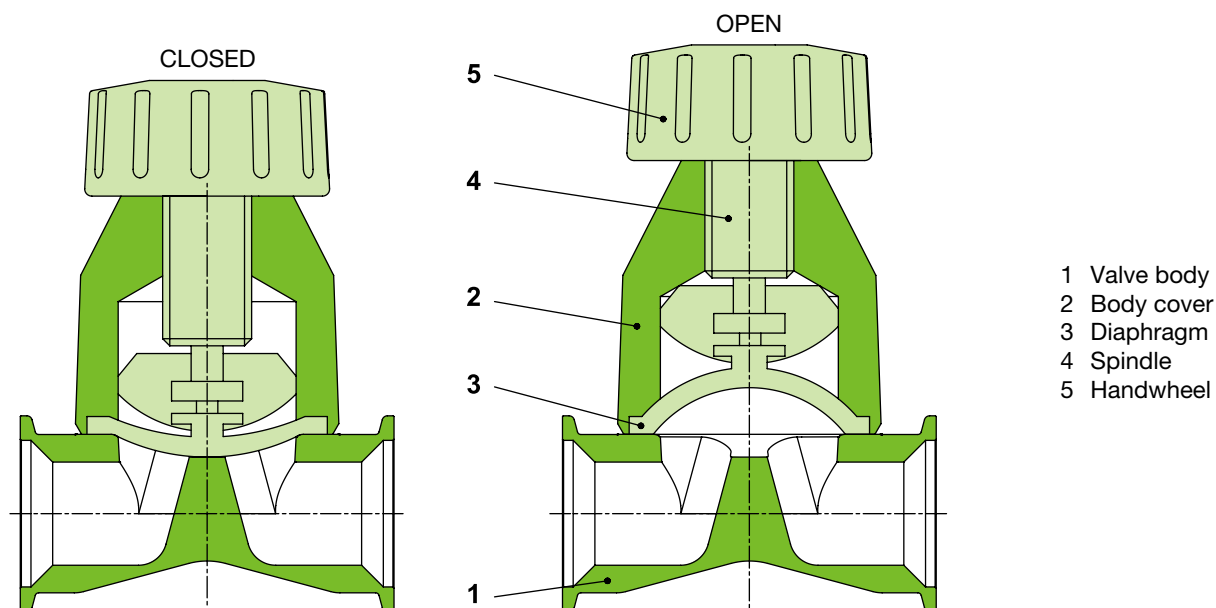
簡単メンテナンス：素早いダイアフラムシール交換

設置面積が小さく、システム統合が容易

### 主な特徴

サイズ	DN 16–40 mm (5/8"–1½")
アクチュエータ	手動式：ハンドホイール式
バルブボディの材質	アルミニウム
標準フランジ	ISO-KF

### 機能原理



## 技術データ

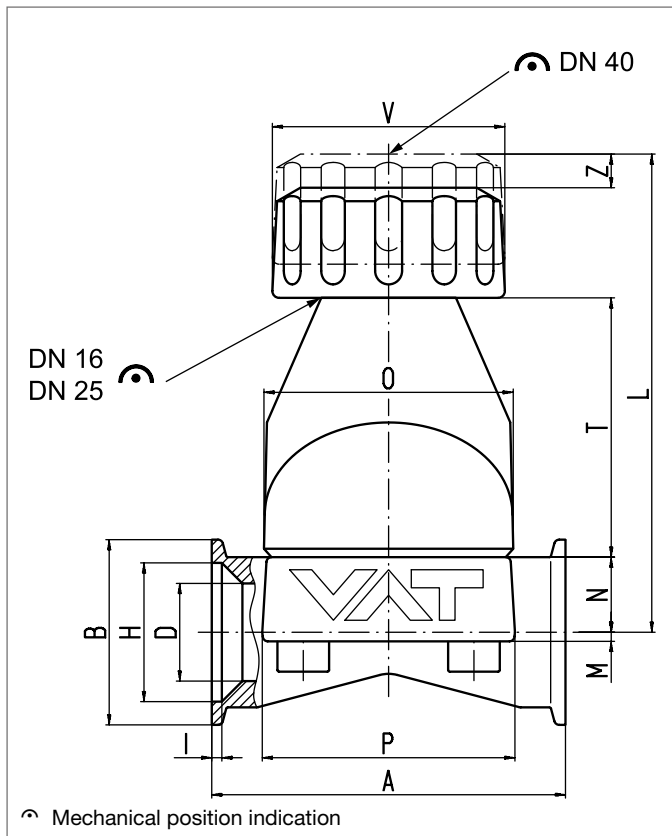
リーク量	バルブボディ、バルブシート	$< 1 \cdot 10^{-9}$ mbar $ls^{-1}$
使用圧力範囲		$1 \cdot 10^{-7}$ mbar to 5 bar (abs)
第1回サービスまでのサイクル数		20000
許容温度	バルブボディ アクチュエータ	$\leq 100^{\circ}C$ $\leq 50^{\circ}C$
材質	バルブボディ アクチュエータ	EN AW-6060 (3.3206), EN AW-6061 (3.3211), EN AW-6063 (3.3206), EN AW-6082 (3.2315) プラスチック (POM)
シール	ダイヤフラム	FKM (Viton <sup>®</sup> )
取付け方向		自由
機械的な目視位置表示付き		
コンダクタンス (分子流)	DN 16 / DN 25 / DN 40	$2 ls^{-1} / 5 ls^{-1} / 17 ls^{-1}$
ストローク当たり回転数	DN 16 / DN 25 / DN 40	3.5 / 5 / 6.5
重量	DN 16 DN 25 DN 40	0.16 kg / 0.35 lbs 0.50 kg / 1.10 lbs 1.20 kg / 2.60 lbs

## 注文情報

手動式  
ハンドホイール式

DN		Ordering numbers	
mm	inch	Valve ISO-F	Spare diaphragm
16	$\frac{5}{8}$	22024-KA01	100618-01
25	1	22028-KA01	100619-01
40	$1\frac{1}{2}$	22032-KA01	100620-01

## 寸法図



DN	mm	16	25	40
	inch	$\frac{5}{8}$	1	$1\frac{1}{2}$
A	mm	52	80	105
	inch	2.05	3.15	4.13
B	mm	30	40	55
	inch	1.18	1.57	2.17
D	mm	15	19	29
	inch	0.59	0.75	1.14
H	mm	17.20	26.20	41.20
	inch	0.68	1.03	1.62
I	mm	3	3	3
	inch	0.12	0.12	0.12
L	mm	66	111	148.50
	inch	2.60	4.37	5.85
M	mm	10	14	22.30
	inch	0.39	0.55	0.88
N	mm	$\square 32 \times 32$	$\square 54 \times 54$	$\square 74 \times 79$
	inch	$\square 1.26 \times 1.26$	$\square 2.13 \times 2.13$	$\square 2.91 \times 3.11$
O	mm	$32 \times 32$	$54 \times 54$	$75 \times 80$
	inch	$1.26 \times 1.26$	$2.13 \times 2.13$	$2.95 \times 3.15$
P	mm	27.50	56	77
	inch	1.08	2.20	3.03
T	mm	30	47.50	69
	inch	1.18	1.87	2.72
V	mm	29.50	47	69.50
	inch	1.16	1.85	2.74
Z	mm	4	10	14
	inch	0.16	0.39	0.55