

# UHV ゲートバルブ、SERIES 10.8

研究開発および産業の UHV アプリケーションの標準バルブ



潤滑剤が不要

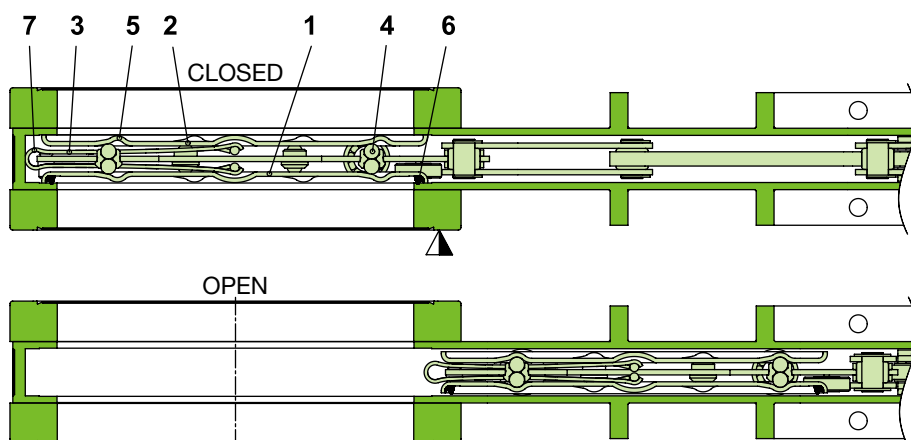
Vulcanized ゲートシール付き  
DN63-200 (用語解説参照)

メンテナンスが簡単

## 主な特徴

サイズ	DN 63-320 mm (2½"-12")
アクチュエータ	手動式：クランクハンドル式 圧空作動式：複動シリンダー 3位置圧空作動式：複動シリンダー
バルブボディの材質	ステンレススチール
軸シール	ベローズ
標準フランジ	ISOF, CF-F, ASA-LP, JIS
シール技術	VATLOCK 方式 (用語解説参照)

## 機能原理



- 1 Gate
- 2 Counter-plate
- 3 Leaf springs
- 4 Ball pairs
- 5 Ball detents
- 6 Gate seal
- 7 Spring stop
- ▼ Valve seat side

## 技術データ

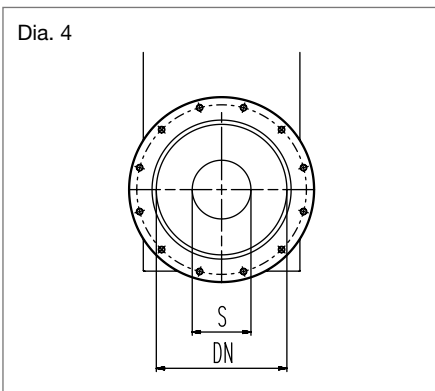
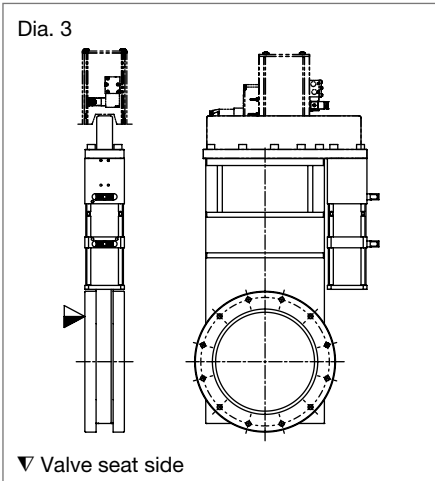
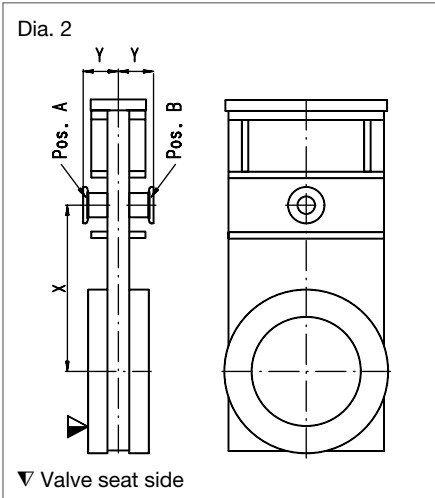
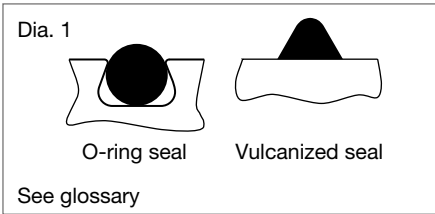
リーク量	バルブボディ バルブシート	$< 5 \cdot 10^{-10}$ mbar ls <sup>-1</sup> $< 1 \cdot 10^{-9}$ mbar ls <sup>-1</sup>
使用圧力範囲	DN 63-200 DN 250-320	$1 \cdot 10^{-10}$ mbar to 1.6 bar (abs) $1 \cdot 10^{-10}$ mbar to 1.2 bar (abs)
ゲートにかけ得る許容最大差圧	DN 63-200 DN 250-320	$\leq 1.6$ bar $\leq 1.2$ bar
バルブを開けるときの許容最大差圧		$\leq 30$ mbar
第1回サービスまでのサイクル数		50000
許容温度 <sup>1)</sup>	バルブボディ 手動アクチュエータ 圧空アクチュエータ 電磁弁 リミットスイッチ	$\leq 250^\circ\text{C}$ (バルブ開) / $\leq 200^\circ\text{C}$ (バルブ閉) $\leq 250^\circ\text{C}$ $\leq 200^\circ\text{C}$ $\leq 50^\circ\text{C}$ $\leq 80^\circ\text{C}$
加熱および冷却速度		$\leq 50^\circ\text{C h}^{-1}$
材質	バルブボディ 機構 ベローズ	AISI 304 (1.4301) AISI 316L (1.4404) AISI 304 (1.4301) AISI 316L (1.4404, 1.4435)
シール	ボンネット ゲート	メタル FKM (Viton®)
軸シール		ベローズ
取付け方向		自由
電磁弁		24 VDC, 5.4 W (others on request)
リミットスイッチ：接点容量	電圧 電流	$\leq 50$ VAC/DC $\leq 1.2$ A
バルブの開閉位置表示		機械的な目視位置表示付き

DN (呼び内径)		手動式バルブ				圧空作動式バルブ <sup>2)</sup>						
		ストローク当たり回転数		重量		作動圧力範囲 min. - max. overpressure		圧空アクチュエータ の容量		閉 開時間	重量	
mm	inch	ls <sup>-1</sup>	n	kg	lbs	bar	psi	l	ft <sup>3</sup>	s	kg	lbs
63	2½	600	10	9	20	4-7	58-102	0.08	0.0028	1	9	20
80	3	765	10	9	20	4-7	58-102	0.08	0.0028	1	9	20
100	4	1740	13	11	24	4-7	58-102	0.11	0.0038	1.20	12	26
160	6	5880	17	16	35	4-7	58-102	0.14	0.0049	1.50	17	37
200	8	12200	17	29	64	4-7	58-102	0.25	0.0087	2	29	64
250	10	21690	40	51	112	5-7	73-102	0.35	0.0122	4	52	115
320	12	29130	45	89	196	5-7	73-102	0.48	0.0167	5	91	200

<sup>1)</sup> 最高温度はバルブ動作条件およびシール材により変わる。

<sup>2)</sup> 3位置圧空作動式バルブの技術データはお問い合わせ下さい。

## オプション、 カスタマイズソリューション



### アクチュエータ

- インパルス電磁弁：停電時、バルブの最終位置を保持
- 別置き用電磁弁付き
- 多種の電磁弁電圧（標準：24 V DC）
- 緊急手動操作時ロック可能な電磁弁
- 2重リミットスイッチ（開、閉それぞれの位置に2つのリミットスイッチ付き）
- 耐熱リミットスイッチ：  
手動アクチュエータ用：最高ベークアウト温度 250°C、  
圧空アクチュエータ用：最高ベークアウト温度 200°C

- C 接点付きリミットスイッチ

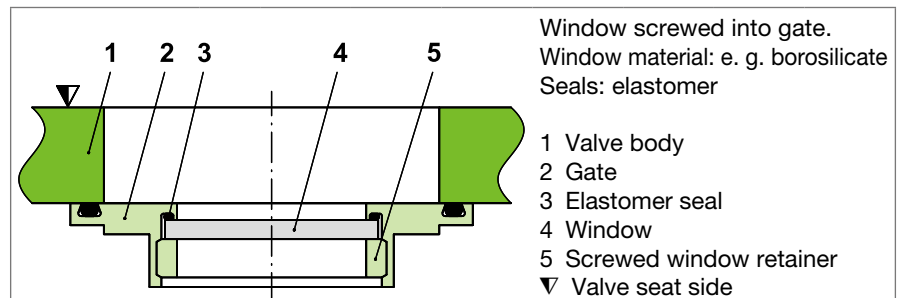
### バルブ

- お客様指定のフランジ、水冷機構あり / なし
- 標準以外のシール材料
- O-リングシールのゲート (Dia. 1)、DN 63, 100, 160, 200（標準: Vulcanized シール）
- ポート付き（粗引き（バイパス）、ベント、排気またはゲージ用）(Dia. 2)：A, B の位置に取り付け可能

DN valve	mm	63	80	100	160	200	250	320
	inch	2½	3	4	6	8	10	12
Recommended port CF-F		40	40	40	40	40	40	40
X	mm	110	110	120	205	260	335	415
	inch	4.33	4.33	4.72	8.07	10.24	13.19	16.34
Y	mm	44	64	64	64	68	62	72
	inch	1.73	2.52	2.52	2.52	2.68	2.44	2.83

Other ports on request

- 省スペース / コンパクト型：DN 200 + 250 のみ (Dia. 3)
- 各種金属箔の取付けに対応した特殊バルブ
- 窓付きゲート (Dia. 4)、DN 63, 100, 160, 200



DN valve	mm	63	100	160	200			
	inch	2½	4	6	8			
Optically free diameter «S»	mm	40	43	68	90			
	inch	1.57	1.69	2.67	3.54			
Thickness of glass	mm	4	4	6	6			
	inch	0.15	0.15	0.23	0.23			

## スペアパーツ

スペアパーツは豊富に取り揃えております。製品の詳細情報やご注文についてはお問い合わせ下さい。

スペアパーツに関するお問い合わせの際は、識別タグに表示されたバルブのシリアルナンバーを指定して下さい。

## 別売付属品

- バルブ取付け用真空継ぎ手類：Series32、33 参照
- ヒーター

## 注文情報

標準バルブ

手動式  
クランクハンドル式

DN		Ordering numbers				
mm	inch	ISO-F	CF-F metric threads	CF-F UNF threads	ASA-LP	JIS 保守用 フランジ
63	2½	10836-PE01	10836-CE01	10836-UE01	10836-TE01	10836-JE01
80	3	10838-PE01	10838-CE01	10838-UE01	10838-TE01	10838-JE01
100	4	10840-PE01	10840-CE01	10840-UE01	10840-TE01	10840-JE01
160	6	10844-PE01	10844-CE01	10844-UE01	10844-TE01	10844-JE01
200	8	10846-PE01	10846-CE01	10846-UE01	10846-TE01	10846-JE01
250	10	10848-PE01	10848-CE01	10848-UE01	10848-TE01	10848-JE01
320	12	10850-PE01	on request	on request	10850-TE01	10850-JE01

リミットスイッチ付き：108...E08

圧空作動式  
複動シリンダー  
電磁弁付き  
リミットスイッチ付き

DN		Ordering numbers (電磁弁電圧を指定して下さい)				
mm	inch	ISO-F	CF-F metric threads	CF-F UNF threads	ASA-LP	JIS 保守用 フランジ
63	2½	10836-PE44	10836-CE44	10836-UE44	10836-TE44	10836-JE44
80	3	10838-PE44	10838-CE44	10838-UE44	10838-TE44	10838-JE44
100	4	10840-PE44	10840-CE44	10840-UE44	10840-TE44	10840-JE44
160	6	10844-PE44	10844-CE44	10844-UE44	10844-TE44	10844-JE44
200	8	10846-PE44	10846-CE44	10846-UE44	10846-TE44	10846-JE44
250	10	10848-PE44	10848-CE44	10848-UE44	10848-TE44	10848-JE44
320	12	10850-PE44	on request	on request	10850-TE44	10850-JE44

電磁弁なし、リミットスイッチなし：108...E14

電磁弁なし、リミットスイッチ付き：108...E24

電磁弁付き、リミットスイッチなし：108...E34 (電磁弁電圧を指定して下さい)

3位置圧空作動式  
複動シリンダー  
電磁弁付き  
リミットスイッチ付き

DN		Ordering numbers (電磁弁電圧を指定して下さい)				
mm	inch	ISO-F	CF-F metric threads	CF-F UNF threads	ASA-LP	JIS 保守用 フランジ
63	2½	10836-PE48	10836-CE48	10836-UE48	10836-TE48	10836-JE48
80	3	10838-PE48	10838-CE48	10838-UE48	10838-TE48	10838-JE48
100	4	10840-PE48	10840-CE48	10840-UE48	10840-TE48	10840-JE48
160	6	10844-PE48	10844-CE48	10844-UE48	10844-TE48	10844-JE48
200	8	10846-PE48	10846-CE48	10846-UE48	10846-TE48	10846-JE48
250	10	10848-PE48	10848-CE48	10848-UE48	10848-TE48	10848-JE48
320	12	10850-PE48	on request	on request	10850-TE48	10850-JE48

電磁弁なし、リミットスイッチ付き：108...E28

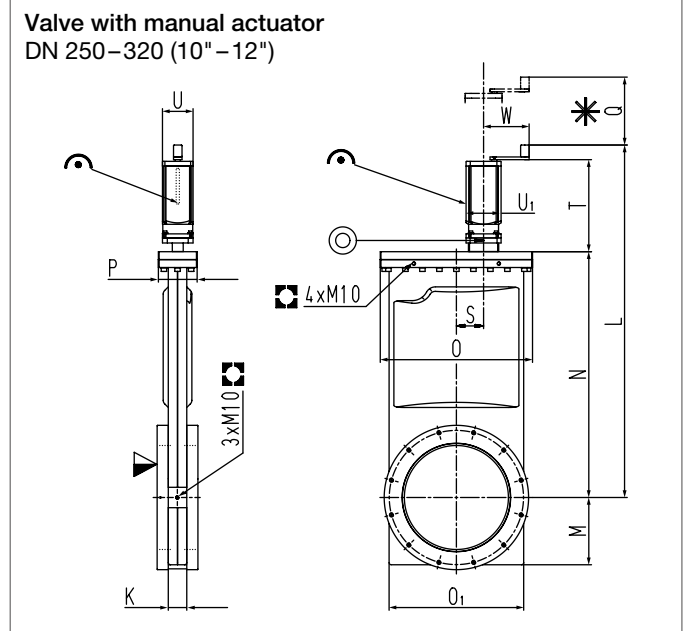
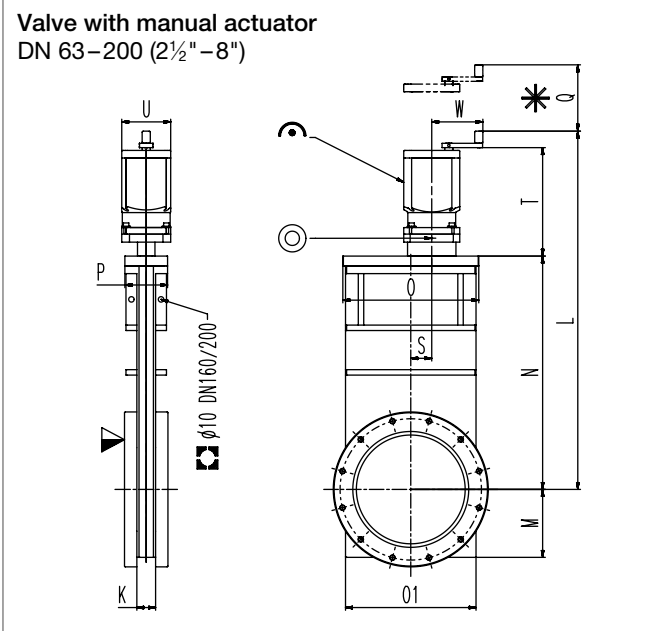
## 注文情報

オプション付きバルブ

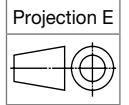
バルブの基本注文番号 (Ordering number) と «-X»: -X は指定してください。

例：10846-CE44-X, X = A の位置にある CF-F 40 のポート

## 寸法図



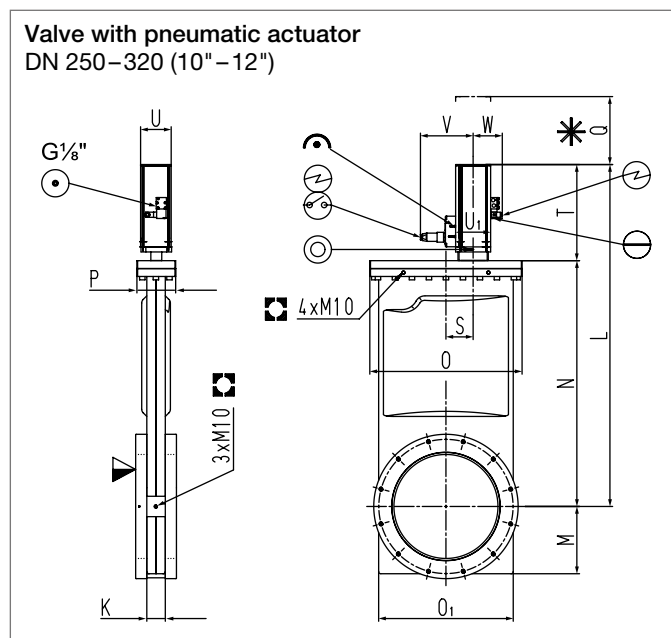
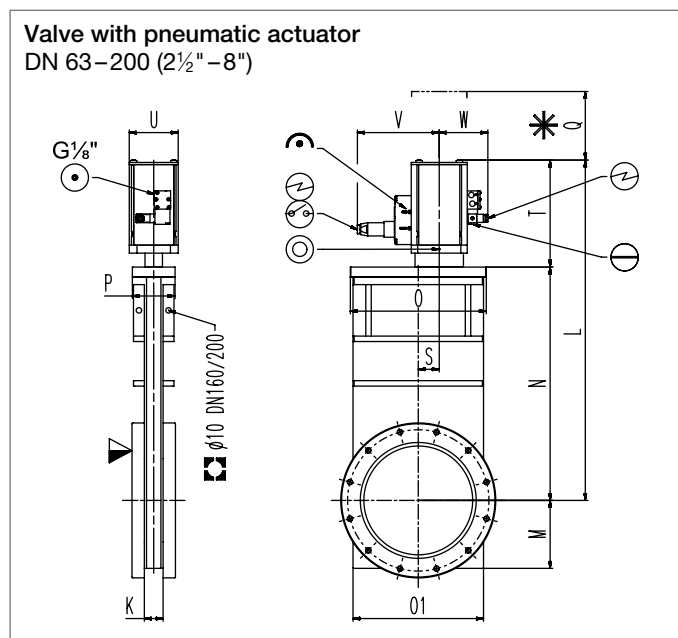
- ▼ Valve seat side
- \* Required for dismantling
- ⊙ Mechanical position indication
- ⊙ Leak detection hole
- For attachment



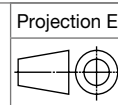
DN	mm	63	80	100	160	200	250	320
	inch	2½	3	4	6	8	10	12
K	mm	27	27	27	27	34.50	41	54
	inch	1.06	1.06	1.06	1.06	1.36	1.61	2.13
L	mm	406	421	461	551	660	841	1038
	inch	15.98	16.57	18.15	21.69	25.98	33.11	40.87
M	mm	57	57	73	99	125	160	198
	inch	2.24	2.24	2.87	3.90	4.92	6.30	7.80
N	mm	191	205	246	336	430	559	724
	inch	7.52	8.07	9.68	13.23	16.93	22.01	28.50
O	mm	115	115	145	200	250	344	448
	inch	4.53	4.53	5.71	7.87	9.84	13.54	17.64
O1	mm	112	112	143	192	240	321	396
	inch	4.41	4.41	5.63	7.56	9.45	12.64	15.59
P	mm	70	70	70	70	80	80	114
	inch	2.76	2.76	2.76	2.76	3.15	3.15	4.49
Q	mm	180	180	220	290	350	450	560
	inch	7.09	7.09	8.66	11.42	13.78	17.72	22.05
S	mm	11	11	9	25	38.50	65	80
	inch	0.43	0.43	0.35	0.98	1.52	2.56	3.15
T	mm	185	185	185	185	195	239	271
	inch	7.28	7.28	7.28	7.28	7.68	9.41	10.67
U	mm	70	70	70	70	90	90	90
	inch	2.76	2.76	2.76	2.76	3.54	3.54	3.54
U1	mm	83	83	83	83	103	103	103
	inch	3.27	3.27	3.27	3.27	4.06	4.06	4.06
W	mm	76	76	76	76	94	134	134
	inch	2.99	2.99	2.99	2.99	3.70	5.28	5.28

フランジ寸法：50–51 頁参照

### 寸法図



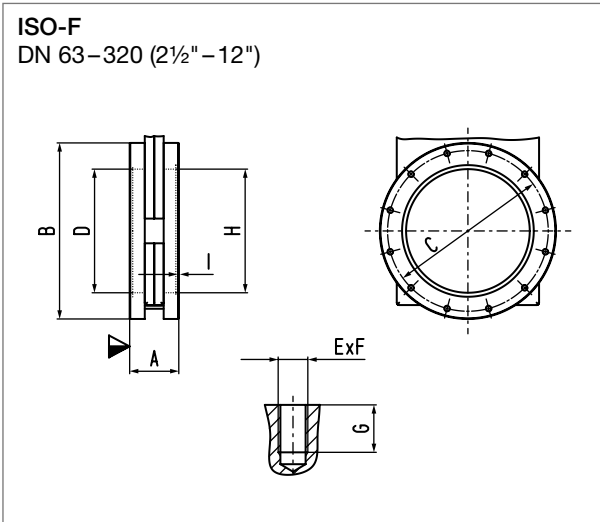
- ▼ Valve seat side
- \* Required for dismantling
- ⊙ Compressed air connection
- ⊕ Electrical connection
- ⌒ Mechanical position indication
- ⊗ Position indicator
- ⊙ Leak detection hole
- ⊖ Emergency operation
- For attachment



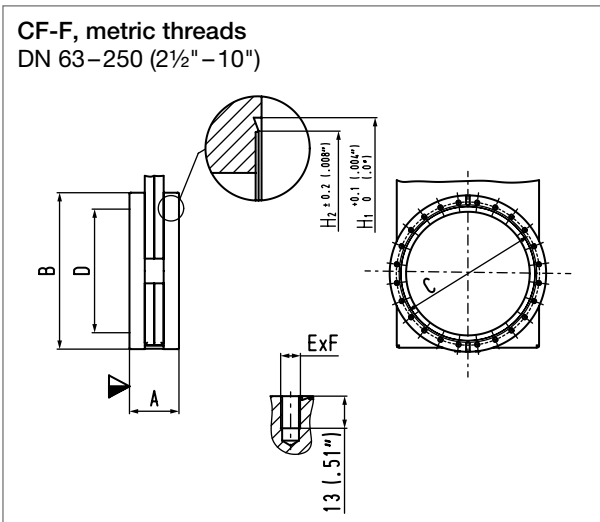
DN	mm	63	80	100	160	200	250	320
	inch	2½	3	4	6	8	10	12
K	mm	27	27	27	27	34.50	41	54
	inch	1.06	1.06	1.06	1.06	1.36	1.61	2.13
L	mm	342	358	414	521	626	796	1010
	inch	13.46	14.07	16.30	20.51	24.65	31.34	39.76
M	mm	57	57	73	99	120	161	198
	inch	2.24	2.24	2.87	3.90	4.73	6.34	7.80
N	mm	191	205	246	336	429	558	723
	inch	7.52	8.07	9.68	13.23	16.89	21.97	28.46
O	mm	115	115	145	200	250	344	448
	inch	4.53	4.53	5.71	7.87	9.84	13.54	17.64
O1	mm	112	112	143	192	230	321	396
	inch	4.41	4.41	5.63	7.56	9.06	12.64	15.59
P	mm	70	70	70	70	80	80	114
	inch	2.76	2.76	2.76	2.76	3.15	3.15	4.49
Q	mm	180	180	220	290	350	450	560
	inch	7.09	7.09	8.66	11.42	13.78	17.72	22.05
S	mm	11	11	9	25	38.50	65	80
	inch	0.43	0.43	0.35	0.98	1.52	2.44	3.15
T	mm	151	151	168	185	197	238	287
	inch	5.94	5.94	6.61	7.28	7.76	9.37	11.30
U	mm	70	70	70	70	90	90	90
	inch	2.76	2.76	2.76	2.76	3.54	3.54	3.54
U1	mm	83	83	83	83	103	103	103
	inch	3.27	3.27	3.27	3.27	4.06	4.06	4.06
V	mm	145	145	145	145	150	150	150
	inch	5.71	5.71	5.71	5.71	5.91	5.91	5.91
W	mm	80	80	80	80	89	89	89
	inch	3.15	3.15	3.15	3.15	3.50	3.50	3.50

フランジ寸法：50-51 頁参照

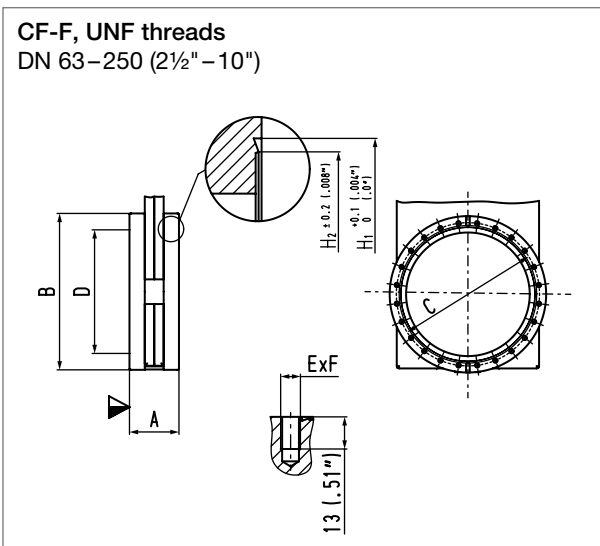
## フランジ寸法図



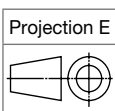
DN	mm	63	80	100	160	200	250	320
	inch	2½	3	4	6	8	10	12
A	mm	70	70	70	70	80	100	120
	inch	2.76	2.76	2.76	2.76	3.15	3.94	4.72
B	mm	130	145	165	225	285	350	425
	inch	5.12	5.71	6.50	8.86	11.22	13.78	16.73
C	mm	110	125	145	200	260	310	395
	inch	4.33	4.92	5.71	7.87	10.24	12.20	15.55
D	mm	70	76	100	150	200	261	306
	inch	2.76	2.99	3.94	5.91	7.87	10.28	12.05
E × F		4 × M8	8 × M8	8 × M8	8 × M10	12 × M10	12 × M10	12 × M12
G	mm	13	13	13	13	15	15	18
	inch	0.51	0.51	0.51	0.51	0.59	0.59	0.71
H	mm	-	83	102	153	213	-	318
	inch	-	3.27	4.02	6.02	8.39	-	12.52
I	mm	-	3	3	5	5	-	5
	inch	-	0.12	0.12	0.20	0.20	-	0.20



DN	mm	63	80	100	160	200	250	
	inch	2½	3	4	6	8	10	
O.D.	inch	4½	4⅝	6	8	10	12	
A	mm	70	70	70	70	80	100	
	inch	2.76	2.76	2.76	2.76	3.15	3.94	
B	mm	113.50	117.50	151.60	202.40	253.20	350	
	inch	4.47	4.63	5.97	7.97	9.97	13.78	
C	mm	92.10	102.40	130.20	181	231.80	284	
	inch	3.63	4.03	5.13	7.13	9.13	11.18	
D	mm	70	76	100	150	200	254	
	inch	2.76	2.99	3.94	5.91	7.87	10.00	
E × F		8 × M8	10 × M8	16 × M8	20 × M8	24 × M8	32 × M8	
H1	mm	82.50	91.65	120.70	171.45	222.40	273.15	
	inch	3.25	3.61	4.75	6.75	8.76	10.75	
H2	mm	77.40	86.30	115.50	166	217	267	
	inch	3.05	3.40	4.55	6.54	8.54	10.51	



DN	mm	63	80	100	160	200	250 <sup>1)</sup>	250 <sup>2)</sup>
	inch	2½	3	4	6	8	10	10
O.D.	mm							
	inch	4½	4⅝	6	8	10	12 <sup>1)</sup>	13¼ <sup>2)</sup>
A	mm	70	70	70	70	80	100	100
	inch	2.76	2.76	2.76	2.76	3.15	3.94	3.94
B	mm	113.50	117.50	151.60	202.40	253.20	350	350
	inch	4.47	4.63	5.97	7.97	9.97	13.78	13.78
C	mm	92.10	102.40	130.20	181	231.80	284	306.30
	inch	3.63	4.03	5.13	7.13	9.13	11.18	12.06
D	mm	70	76	100	150	200	254	254
	inch	2.76	2.99	3.94	5.91	7.87	10.00	10.00
E × F		8 × 5/16"	10 × 5/16"	16 × 5/16"	20 × 5/16"	24 × 5/16"	32 × 5/16"	30 × 3/8"
		24 UNF	24 UNF	24 UNF	24 UNF	24 UNF	24 UNF	24 UNF
H1	mm	82.50	91.65	120.70	171.45	222.40	273.15	294.64
	inch	3.25	3.61	4.75	6.75	8.76	10.75	11.60
H2	mm	77.40	86.30	115.50	166	217	267	288.30
	inch	3.05	3.40	4.55	6.54	8.54	10.51	11.35



▽ Valve seat side

<sup>1)</sup> O. D. 12" は VAT 標準品、

<sup>2)</sup> O. D. 13¼" はオプション：注文番号 10848-UE44-X, X = O. D. 13¼

## フランジ寸法図

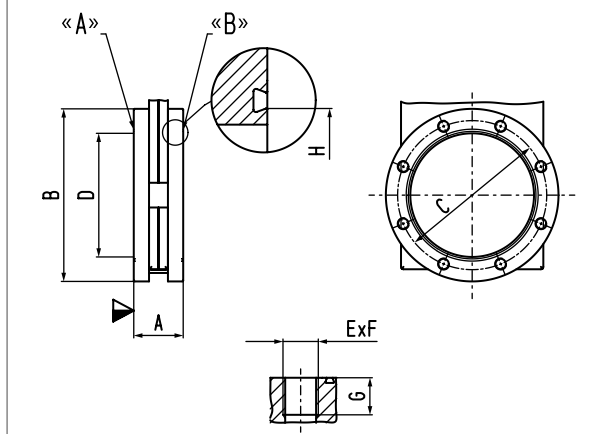
### ASA-LP

DN 63-320 (2½" - 12")

with or without O-ring groove

For orders with O-ring groove specify:

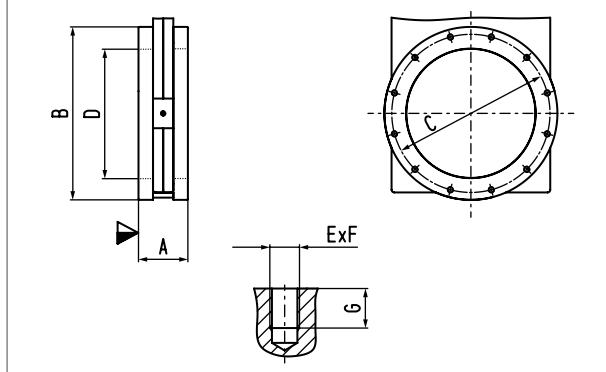
«A», «B» or «A + B»



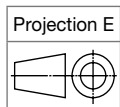
DN	mm	63	80	100	160	200	250	320
	inch	2½	3	4	6	8	10	12
ASA-LP		2	-	3	4	6	8	10
A	mm	70	70	70	70	80	100	120
	inch	2.76	2.76	2.76	2.76	3.15	3.94	4.72
B	mm	152.40	177.80	190.50	225	279.40	350	425
	inch	6.00	7.00	7.50	8.86	11.00	13.78	16.73
C	mm	120.70	139.70	152.40	190.50	241.30	298.50	362
	inch	4.75	5.50	6.00	7.50	9.50	11.75	14.25
D	mm	70	76	100	150	200	254	300
	inch	2.76	2.99	3.94	5.91	7.87	10.00	11.81
E x F		4 x ⅜" / 16 UNC	4 x ⅜" / 16 UNC	8 x ⅜" / 16 UNC	8 x ⅜" / 16 UNC	8 x ¼" / 10 UNC	8 x ¼" / 10 UNC	12 x ¼" / 10 UNC
G	mm	15	15	15	15	19	19	19
	inch	0.59	0.59	0.59	0.59	0.75	0.75	0.75
H	mm	88.90	88.90	120.65	158.75	206.40	266.70	317.50
	inch	3.50	3.50	4.75	6.25	8.13	10.50	12.50
O-ring I.D. x D	mm	88.49 x 3.53	88.49 x 3.53	120.24 x 3.53	158.34 x 3.53	202.79 x 3.53	266.29 x 3.53	316.87 x 7.00
	inch	3.48 x .139	3.48 x .139	4.73 x .139	6.23 x .139	7.98 x .139	10.48 x .139	12.47 x .275

### JIS B 2290: 1998 / ISO 1609

DN 65-300 (2½" - 12")



DN	mm	65	80	100	150	200	250	300
	inch	2½	3	4	6	8	10	12
A	mm	70	70	70	70	80	100	120
	inch	2.76	2.76	2.76	2.76	3.15	3.94	4.72
B	mm	136	165	185	235	300	350	425
	inch	5.35	6.50	7.28	9.25	11.81	13.78	16.73
C	mm	120	135	160	210	270	320	370
	inch	4.72	5.31	6.30	8.27	10.63	12.60	14.57
D	mm	70	76	100	150	200	261	306
	inch	2.76	2.99	3.94	5.91	7.87	10.28	12.05
E x F		4 x M10	8 x M10	8 x M10	8 x M10	8 x M12	12 x M12	12 x M12
G	mm	13	13	13	13	15	15	16
	inch	0.51	0.51	0.51	0.51	0.59	0.59	0.63



▽ Valve seat side