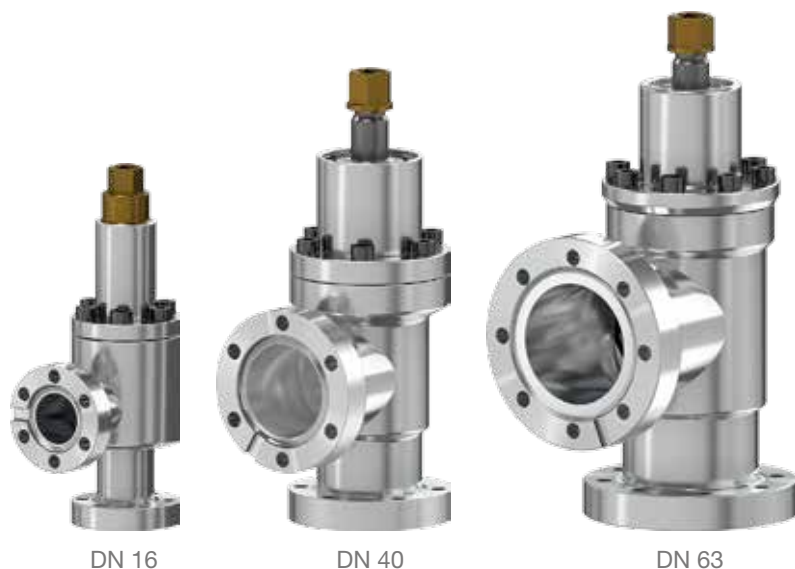


## «EASY CLOSE» オールメタルアングルバルブ、SERIES 54.1

(極) UHV アプリケーションの真空プロセス用



DN 16

DN 40

DN 63

シール面の変形は弾性変形の範囲内

閉操作は機械的に止まるまで、トルク管理不要

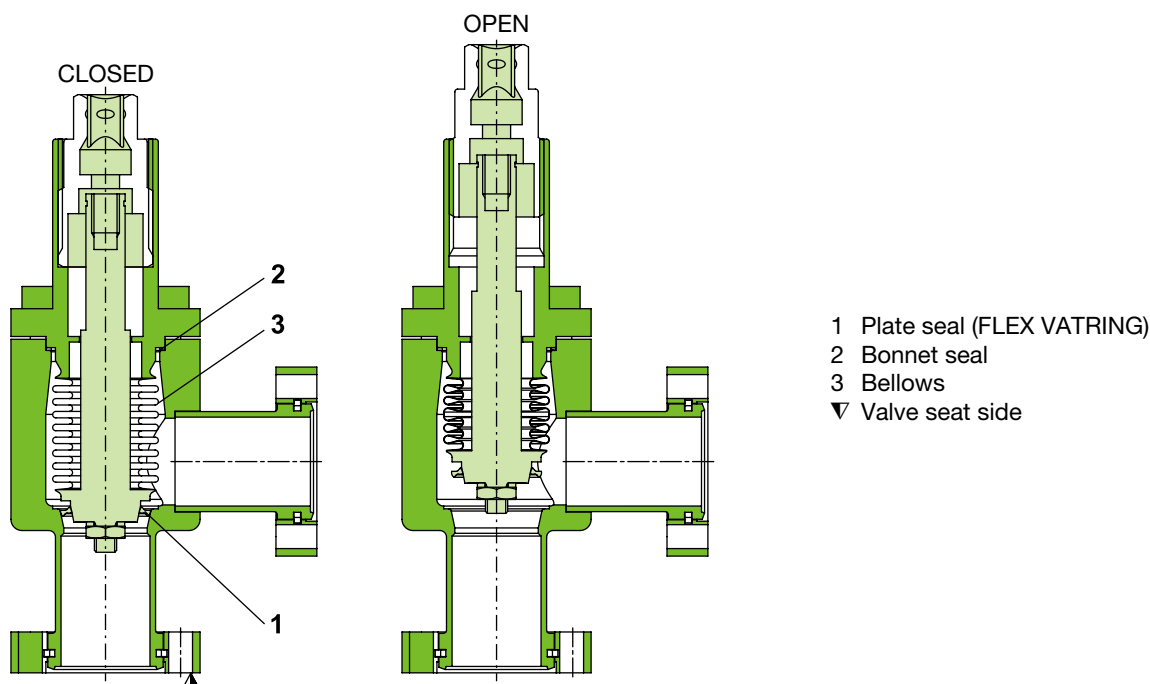
コンダクタンス大

FLEX VATRING は 2 回まで交換可能

### 主な特徴

サイズ	DN 16–63 mm (5/8"–2½")
アクチュエータ	手動式：六角ヘッド
バルブボディの材質	ステンレススチール
標準フランジ	CF-R
シール技術	FLEX VATRING (用語解説参照)

### 機能原理



## 技術データ

リーク量	バルブボディ、バルブシート	$< 1 \cdot 10^{-10}$ mbar ls <sup>-1</sup>
使用圧力範囲		XHV to 2 bar (abs)
プレートにかけ得る許容最大差圧		≤ 2 bar
バルブを開けるときの許容最大差圧		≤ 1 bar <sup>1)</sup>
サイクルライフ		≥ 1000 cycles
ベークアウト温度 <sup>2)</sup>	開、閉位置において	≤ 300°C
加熱および冷却速度		≤ 60°C h <sup>-1</sup>
材質	バルブボディ、機構、ベローズ	AISI 316L (1.4404, 1.4435)
シール	ボンネット、プレート	メタル
軸シール		ベローズ
取付け方向		自由
バルブの開閉位置表示		機械的な目視位置表示付き
コンダクタンス (分子流)	DN 16 DN 40 DN 63	5 ls <sup>-1</sup> 50 ls <sup>-1</sup> 105 ls <sup>-1</sup>
締切りに必要な力		
重量	DN 16 DN 40 DN 63	0.4 kg / 0.9 lbs 1.9 kg / 4.2 lbs 5.9 kg / 13 lbs

<sup>1)</sup> > サイクル数を減らした 1bar。

<sup>2)</sup> 最高温度はバルブ動作条件およびシール材により変わる。

## スペアパーツ

サービスキット：次ページ参照

スペアパーツに関するお問い合わせの際は、識別タグに表示されたバルブのシリアルナンバーを指定して下さい。

## 別売付属品

- バルブ取付け用真空継ぎ手類：Series33 参照
- ハンドホイール：次頁の注文情報参照
- Tパーツ：次頁の注文情報参照
- サービスキット：次頁の注文情報参照

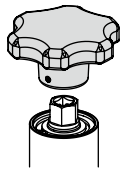
## 注文情報

手動式  
六角ヘッド

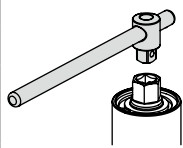
DN		Ordering numbers
mm	inch	CF-R
16	5/8	54124-GE02
40	1½	54132-GE02
63	2½	54136-GE02

## 別売付属品

### ハンドホイール

DN		Ordering numbers	 バルブを楽に開閉できるよう六角ヘッドに取付ける
mm	inch		
16	5/8	240039	
40	1½	531966	
63	2½	not available	

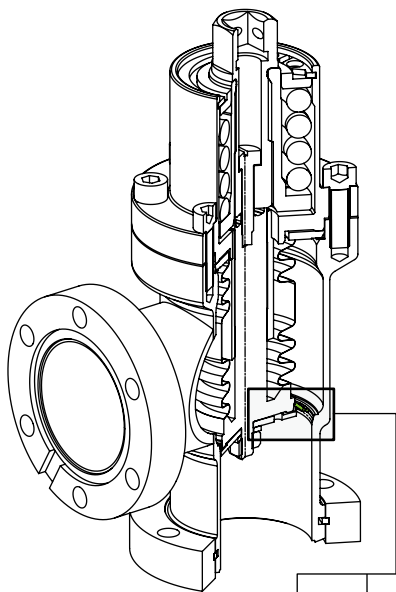
### T パーツール

DN		Ordering numbers	 バルブを楽に開閉できるよう六角ヘッドに取付ける
mm	inch		
16	5/8	312699	
40	1½	530026	
63	2½	312731	

### サービスキット

DN		Ordering numbers	
mm	inch	Service kit 1	Service kit 2
16	5/8	529581	529582
40	1½	530022	530023
63	2½	530024	530025

FLEX VATRING 交換用のサービスキット。バルブシートのシール面の調整不要。FLEX VATRING は 2 回まで交換可能。service kit 1 は 1 回目、service kit 2 は 2 回目の交換で使用。

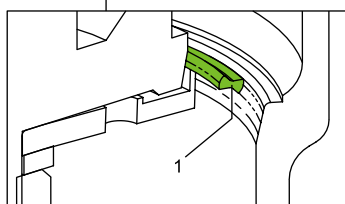


### FLEX VATRING の容易な交換

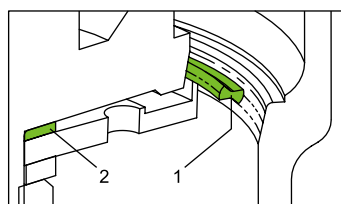
環境の影響によるシートシールの漏れの場合、バルブシートを再調整する必要はなく、FLEX VATRING シールを 2 回交換可能です。

直径が異なる 3 つのシールリングは、バルブボディに事前にセットされた 3 種類のレベルのシール面で漏れのないシールを可能にします。1 つのレベルに損傷があった場合、直径が異なる交換シールリングが次のレベルでシールします。

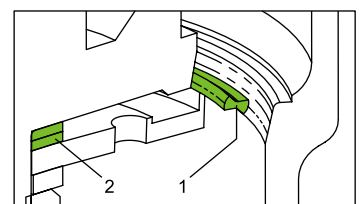
VAT は様々なサービスキットを提供しており、ユーザーが簡単にシールを交換することができます。



イニシャルシール方式  
(最大径の FLEX VATRING シール)

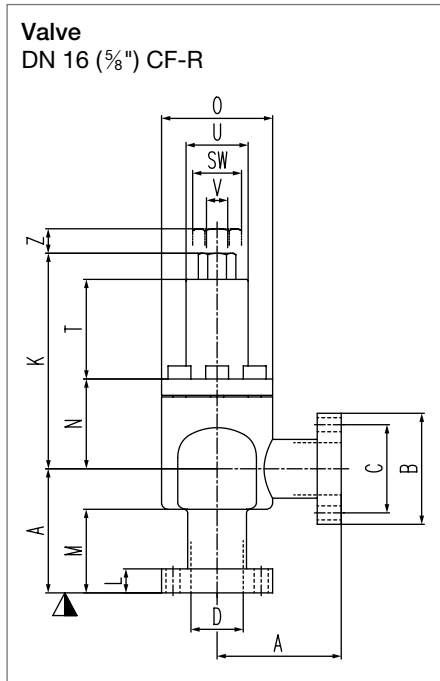


1 回目のサービスキット設置後のシールシステム  
(中径の FLEX VATRING シール)

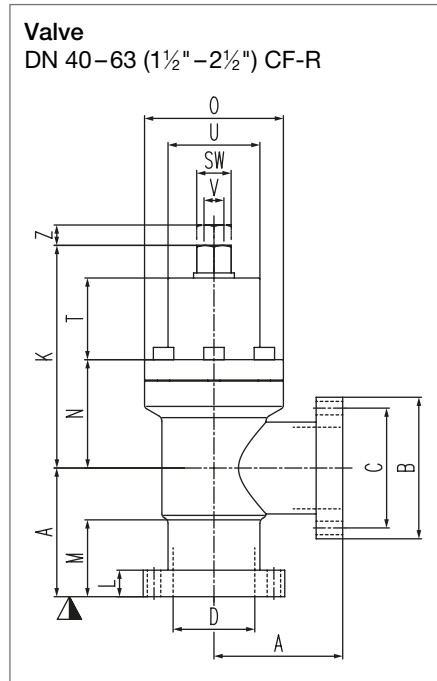


2 回目のサービスキット設置後のシールシステム  
(最小径の FLEX VATRING シール)

### 寸法図

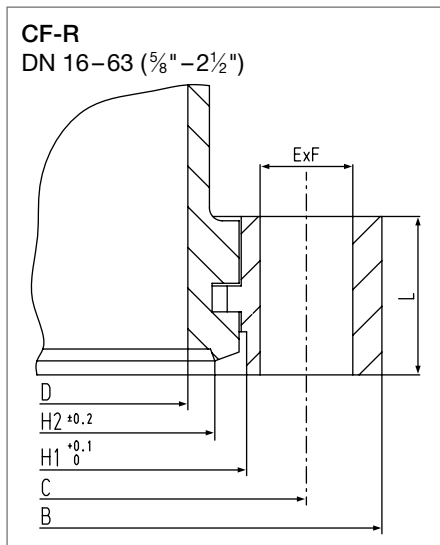


▼ Valve seat side



DN	mm	16	40	63
	inch	5/8	1½	2½
A	mm	38	63	105
	inch	1.50	2.48	4.13
B	mm	34	69.35	113.35
	inch	1.34	2.73	4.46
C	mm	27	58.70	92.10
	inch	1.06	2.31	3.63
D	mm	16	40	64
	inch	0.63	1.57	2.52
K	mm	66	109.10	141.50
	inch	2.60	4.30	5.57
L	mm	7.35	13	18.90
	inch	0.29	0.51	0.74
M	mm	25.60	37.60	56.60
	inch	1.01	1.48	2.23
N	mm	27.50	53.10	74
	inch	1.08	2.09	2.91
O	mm	34	68	94
	inch	1.34	2.68	3.70
SW	mm	10	17	22
	inch	0.39	0.67	0.87
T	mm	30.50	40	51.50
	inch	1.20	1.57	2.03
U	mm	19	45	54
	inch	0.75	1.77	2.13
V	mm	6.35	9.53	12.70
	inch	0.25	0.38	0.50
Z	mm	8.50	20	20
	inch	0.33	0.79	0.79

### フランジ寸法図



DN	mm	16	40	63
	inch	5/8	1½	2½
B	mm	34	69.35	113.35
	inch	1.34	2.73	4.46
C	mm	27	58.70	92.10
	inch	1.06	2.31	3.63
D	mm	16	40	64
	inch	0.63	1.57	2.52
E x F	mm	6 x 4.30	6 x 6.60	8 x 8.40
	inch	6 x 0.17	6 x 0.26	8 x 0.33
H1	mm	21.40	48.30	82.50
	inch	0.84	1.90	3.25
H2	mm	18.50	42	77.40
	inch	0.73	1.65	3.05
L	mm	7.35	13	18.90
	inch	0.29	0.51	0.74